

920 x 757 x 155 mm

horizontale Version

- Babywickeltisch aus robustem, keimreduzierendem und pflegeleichtem Edelstahl (Chromnickelstahl WN 1.4301).
- Ganzedelstahlgehäuse; alle Ecken voll verschweißt, Sichtflächen matt geschliffen und gebürstet, Griffleiste mit glänzender Oberfläche.
Weitere lieferbare Oberflächen: siehe unten.
- Einfach zu öffnen und zu schließen durch wartungsfreien, mittels Gasdruckfeder unterstütztem Hebemechanismus.
- Liegefläche aus Polypropylen grau, nahtlos tiefgezogen, ohne sichtbare Befestigungen.
- Zur Verwendung mit Papierunterlagen vorgesehen.
- TÜV/GS geprüft und zertifiziert nach
EN 12221-1:2013
EN 12221-2:2013
AfPS GS 2019:01 PAK
- Zugelassen für den öffentlichen Bereich:
Traglast bis 25 kg / Alter bis 36 Monate.
- Verschleißteile modular austauschbar.
- Montage: Mit vier Schrauben durch Befestigungslöcher in der Rückwand.
- Lieferung einschließlich Befestigungsmaterial.
- Gewicht, einschließlich Einzelverpackung: 31,9 kg

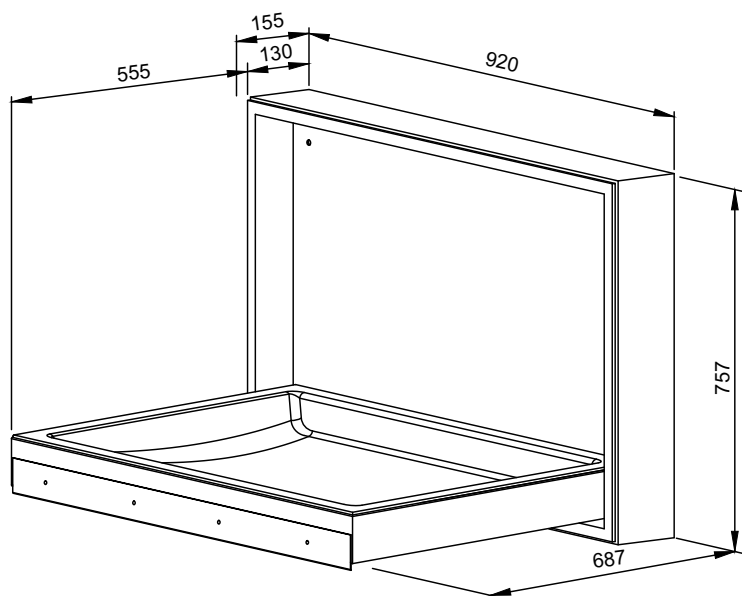


Textvorschlag für Ausschreibungen:

Babywickeltisch aus Edelstahl (Chromnickelstahl WN 1.4301) für Aufputz-Montage. Ganzedelstahlgehäuse; alle Ecken voll verschweißt, Sichtflächen matt geschliffen und gebürstet, Griffleiste glänzend. Liegefläche ausklappbar mittels Gasdruckfeder unterstütztem Hebemechanismus aus nahtlos tiefgezogenem Polypropylen. TÜV/GS geprüft und zertifiziert. Zugelassen für den öffentlichen Bereich. Lieferung einschließlich Befestigungsmaterial.

Abmessungen: 920 x 757 x 155 mm

Artikel Nr. WP2215



Lieferbare Oberflächen	Ident-Nr.
matt geschliffen (standard)	727 887
(farbige) Kunststoff-Pulverbeschichtung	728 887