

TABLE À LANGER WP2210



910 x 747 x 155 mm

Version horizontale

- Table à langer en acier inoxydable (acier au nickel-chrome EN 1.4301) robuste, réducteur de germes et d'entretien facile.
- Boîtier intégralement en acier inoxydable ; tous les angles entièrement soudés, surfaces visibles mates rectifiées et brossées, barre de préhension avec surface brillante.
Autres surfaces disponibles : voir ci-dessous.
- Ouverture et fermeture aisées grâce à un mécanisme de levage sans maintenance assisté par ressort pneumatique.
- Plateforme en polypropylène gris, emboutie sans soudure, sans fixation visible.
- Destiné à être utilisé avec des superpositions de papier.
- Testée et certifiée TÜV selon
EN 12221-1:2013
EN 12221-2:2013
AfPS GS 2019:01 PAK
- Homologuée pour les espaces publics. Capacité de charge jusqu'à 25 kg / âge jusqu'à 36 mois.
- Pièces d'usure remplaçables par module.
- Cotes de montage 912 x 749 x 130 mm
- Montage : avec quatre vis dans découpe réalisée sur site, à travers les trous de fixation des parois latérales.
- Article livré avec matériel de fixation.
- Poids, emballage individuel inclus : 32,4 kg

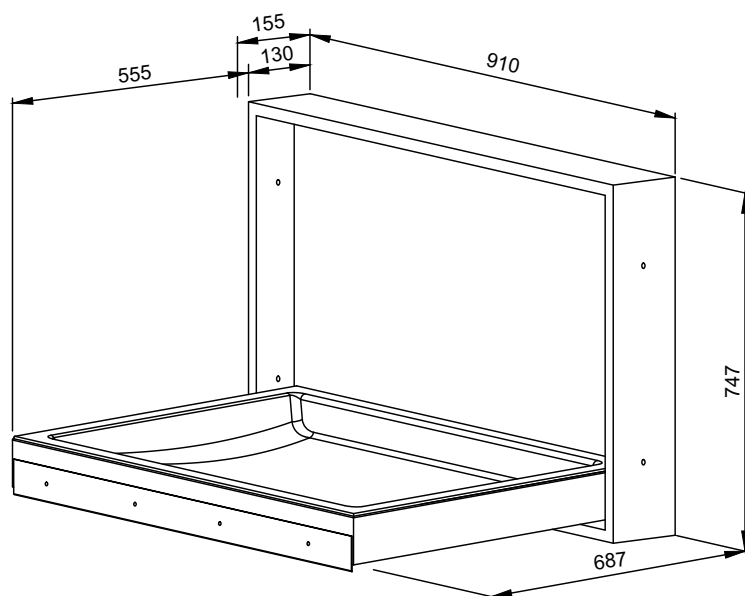


Proposition de texte pour les spécifications :

Table à langer en acier inoxydable (acier au nickel-chrome EN 1.4301) pour montage encastré. Boîtier intégralement en acier inoxydable ; tous les angles entièrement soudés, surfaces visibles mates rectifiées et brossées, barre de préhension brillante. Plateforme rabattable grâce à un mécanisme de levage à ressort pneumatique, en polypropylène embouti sans raccords. Testée et certifiée TÜV. Homologuée pour les espaces publics. Article livré avec matériel de fixation.

Dimensions : 910 x 747 x 155 mm

Réf. art. WP2210



Surfaces disponibles	Réf.
mat rectifié (standard)	727 677
(coloré) plastifié	728 677

Ernst Wagner GmbH & Co. KG

Ernst-Abbe-Straße 21 · D-72770 Reutlingen · Tel.: +49712151539-0 · Fax: -20
info@wagner-ewar.de · www.wagner-ewar.de

WAGNER
EWAR