

per i modelli da incasso

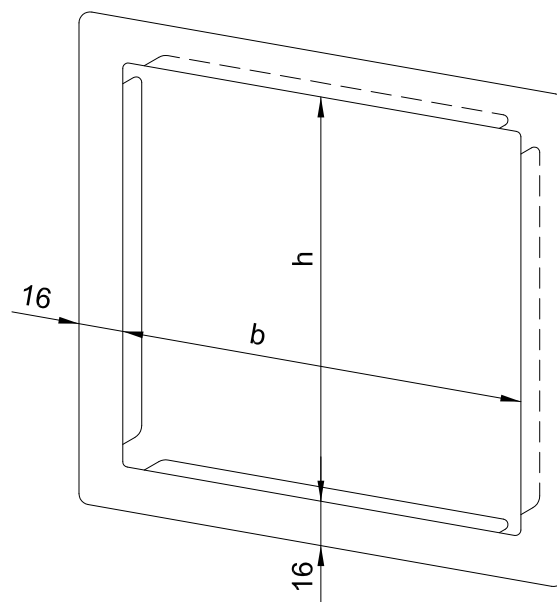
- Cornice di copertura perimetrale realizzato in acciaio inossidabile resistente, a riduzione dei germi e di facile manutenzione (acciaio nichelato cromato WN 1.4301), satinato e spazzolato.

- Sezione angolare 16 x 16 mm.

- Dimensioni per i modelli da incasso con le seguenti dimensioni dell'apparecchio:

148 x 148 mm	(No. ID 768 970)	per WP106/256
148 x 348 mm	(No. ID 768 646)	per WP167
148 x 448 mm	(No. ID 768 643)	per WP161/208
298 x 148 mm	(No. ID 768 658)	per WP166/170
298 x 298 mm	(No. ID 768 645)	per WP114
298 x 396 mm	(No. ID 768 655)	per WP1200
298 x 448 mm	(No. ID 768 644)	per WP112
298 x 598 mm	(No. ID 768 647)	per WP134/138
298 x 645 mm	(No. ID 768 652)	per WP501
298 x 748 mm	(No. ID 768 654)	per WP612
298 x 898 mm	(No. ID 768 650)	per WP147/530
298 x 1048 mm	(No. ID 768 649)	per WP540/5010
298 x 1198 mm	(No. ID 768 653)	per WP610/5110/5120
298 x 1348 mm	(No. ID 768 648)	per WP500
350 x 448 mm	(No. ID 768 656)	per WP1510/1511
350 x 580 mm	(No. ID 768 657)	per WP1610/1611
448 x 148 mm	(No. ID 768 663)	per WP506
448 x 1348 mm	(No. ID 768 660)	per WP5450/5451
530 x 936 mm	(No. ID 768 662)	per WP2110
900 x 566 mm	(No. ID 768 661)	per WP2010

- Disponibile anche nella versione lucida e verniciate (in colore).



### Proposte di testo per i capitoli:

Cornice di copertura per i modelli da incasso in acciaio inossidabile (acciaio nichelato cromato WN 1.4301), satinato e spazzolato. Sezione angolare 16 x 16 mm.

Dimensioni ... x ... mm.