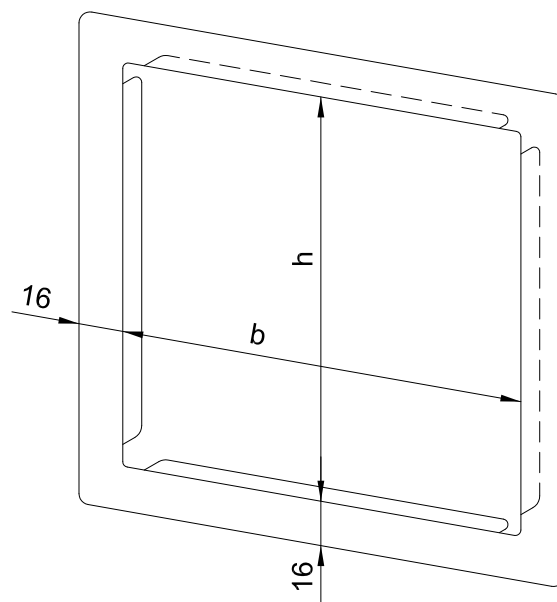


per i modelli da incasso

- Cornice di copertura perimetrale realizzato in acciaio inossidabile resistente, a riduzione dei germi e di facile manutenzione (acciaio nichelato cromato WN 1.4301), satinato e spazzolato.
- Sezione angolare 16 x 16 mm.
- Dimensioni per i modelli da incasso con le seguenti dimensioni dell'apparecchio:

|               |                  |                     |
|---------------|------------------|---------------------|
| 148 x 148 mm  | (No. ID 768 970) | per WP106/256       |
| 148 x 348 mm  | (No. ID 768 646) | per WP167           |
| 148 x 448 mm  | (No. ID 768 643) | per WP161/208       |
| 298 x 148 mm  | (No. ID 768 658) | per WP166/170       |
| 298 x 298 mm  | (No. ID 768 645) | per WP114           |
| 298 x 396 mm  | (No. ID 768 655) | per WP1200          |
| 298 x 448 mm  | (No. ID 768 644) | per WP112           |
| 298 x 598 mm  | (No. ID 768 647) | per WP134/138       |
| 298 x 645 mm  | (No. ID 768 652) | per WP501           |
| 298 x 748 mm  | (No. ID 768 654) | per WP612           |
| 298 x 898 mm  | (No. ID 768 650) | per WP147/530       |
| 298 x 1048 mm | (No. ID 768 649) | per WP540/5010      |
| 298 x 1198 mm | (No. ID 768 653) | per WP610/5110/5120 |
| 298 x 1348 mm | (No. ID 768 648) | per WP500           |
| 350 x 448 mm  | (No. ID 768 656) | per WP1510/1511     |
| 350 x 580 mm  | (No. ID 768 657) | per WP1610/1611     |
| 448 x 148 mm  | (No. ID 768 663) | per WP506           |
| 448 x 1348 mm | (No. ID 768 660) | per WP5450/5451     |
| 530 x 936 mm  | (No. ID 768 662) | per WP2110          |
| 900 x 566 mm  | (No. ID 768 661) | per WP2010          |

- Disponibile anche nella versione lucida e verniciate (in colore).



### Proposte di testo per i capitolati:

Cornice di copertura per i modelli da incasso in acciaio inossidabile (acciaio nichelato cromato WN 1.4301), satinato e spazzolato. Sezione angolare 16 x 16 mm.

Dimensioni ... x ... mm.