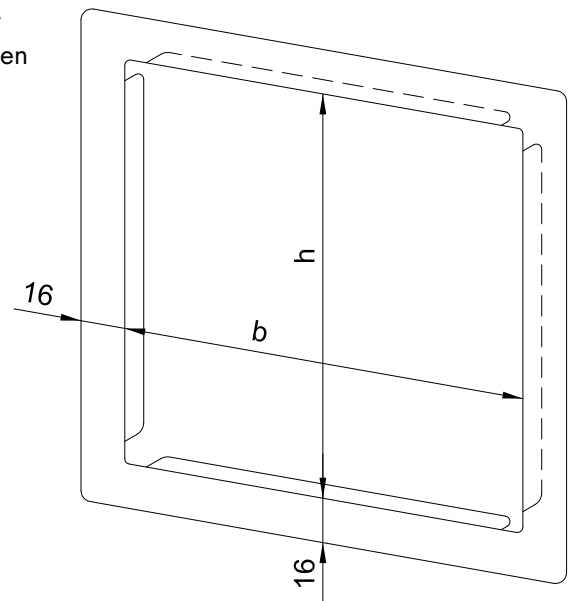


pour modèles encastrés

- Cadre de recouvrement sur tout le pourtour en acier inoxydable (acier au nickel-chrome EN 1.4301) robuste, réducteur de germes et d'entretien facile, mat rectifié et brossée.
- Profilé d'angle 16 x 16 mm.
- Mesures pour modèles encastrés avec les dimensions d'appareils suivantes :

| | | |
|---------------|----------------|----------------------|
| 148 x 148 mm | (réf. 768 970) | pour WP106/256 |
| 148 x 348 mm | (réf. 768 646) | pour WP167 |
| 148 x 448 mm | (réf. 768 643) | pour WP161/208 |
| 298 x 148 mm | (réf. 768 658) | pour WP166/170 |
| 298 x 298 mm | (réf. 768 645) | pour WP114 |
| 298 x 396 mm | (réf. 768 655) | pour WP1200 |
| 298 x 448 mm | (réf. 768 644) | pour WP112 |
| 298 x 598 mm | (réf. 768 647) | pour WP134/138 |
| 298 x 645 mm | (réf. 768 652) | pour WP501 |
| 298 x 748 mm | (réf. 768 654) | pour WP612 |
| 298 x 898 mm | (réf. 768 650) | pour WP147/530 |
| 298 x 1048 mm | (réf. 768 649) | pour WP540/5010 |
| 298 x 1198 mm | (réf. 768 653) | pour WP610/5110/5120 |
| 298 x 1348 mm | (réf. 768 648) | pour WP500 |
| 350 x 448 mm | (réf. 768 656) | pour WP1510/1511 |
| 350 x 580 mm | (réf. 768 657) | pour WP1610/1611 |
| 448 x 148 mm | (réf. 768 663) | pour WP506 |
| 448 x 1348 mm | (réf. 768 660) | pour WP5450/5451 |
| 530 x 936 mm | (réf. 768 662) | pour WP2110 |
| 900 x 566 mm | (réf. 768 661) | pour WP2010 |

- Également disponible en version polie et (colorée) plastifiée.



Proposition de texte pour les spécifications :

Cadre de recouvrement en acier inoxydable (acier au nickel-chrome WN 1.4301) pour modèles encastrés, mat rectifié, profilé d'angle 16 x 16 mm, dimensions ... x ... mm.