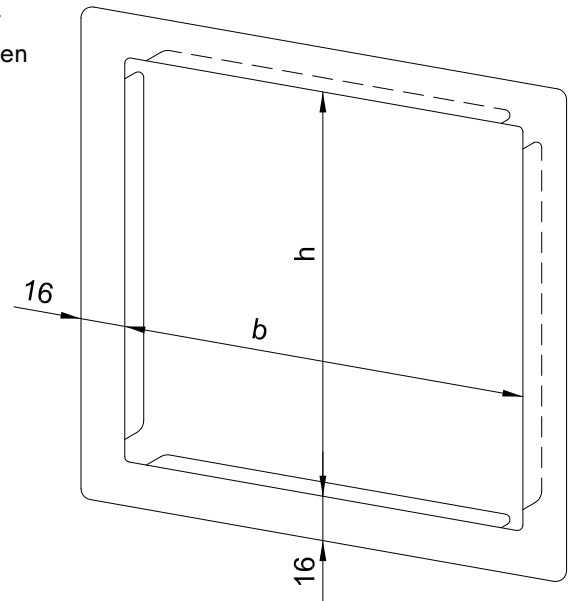


## pour modèles encastrés

- Cadre de recouvrement sur tout le pourtour en acier inoxydable (acier au nickel-chrome EN 1.4301) robuste, réducteur de germes et d'entretien facile, mat rectifié et brossée.
- Profilé d'angle 16 x 16 mm.
- Mesures pour modèles encastrés avec les dimensions d'appareils suivantes :

148 x 148 mm	(réf. 768 970)	pour WP106/256
148 x 348 mm	(réf. 768 646)	pour WP167
148 x 448 mm	(réf. 768 643)	pour WP161/208
298 x 148 mm	(réf. 768 658)	pour WP166/170
298 x 298 mm	(réf. 768 645)	pour WP114
298 x 396 mm	(réf. 768 655)	pour WP1200
298 x 448 mm	(réf. 768 644)	pour WP112
298 x 598 mm	(réf. 768 647)	pour WP134/138
298 x 645 mm	(réf. 768 652)	pour WP501
298 x 748 mm	(réf. 768 654)	pour WP612
298 x 898 mm	(réf. 768 650)	pour WP147/530
298 x 1048 mm	(réf. 768 649)	pour WP540/5010
298 x 1198 mm	(réf. 768 653)	pour WP610/5110/5120
298 x 1348 mm	(réf. 768 648)	pour WP500
350 x 448 mm	(réf. 768 656)	pour WP1510/1511
350 x 580 mm	(réf. 768 657)	pour WP1610/1611
448 x 148 mm	(réf. 768 663)	pour WP506
448 x 1348 mm	(réf. 768 660)	pour WP5450/5451
530 x 936 mm	(réf. 768 662)	pour WP2110
900 x 566 mm	(réf. 768 661)	pour WP2010

- Également disponible en version polie et (colorée) plastifiée.



### Proposition de texte pour les spécifications :

Cadre de recouvrement en acier inoxydable (acier au nickel-chrome WN 1.4301) pour modèles encastrés, mat rectifié, profilé d'angle 16 x 16 mm, dimensions ... x ... mm.