

SPECCHIO IN ACCIAIO INOSSIDABILE WP602



600 x 400 x 1 mm

- Specchio realizzato con piastra a lucidata a specchio in acciaio inossidabile resistente, a riduzione dei germi e di facile manutenzione (acciaio nichelato cromato WN 1.4301).
- Montaggio con quattro viti di sicurezza con bloccaggio Torx®.
- Incluso materiale di montaggio.
- Peso, incluso imballo singolo: 1,8 kg
- Altre dimensioni sono disponibili su richiesta.

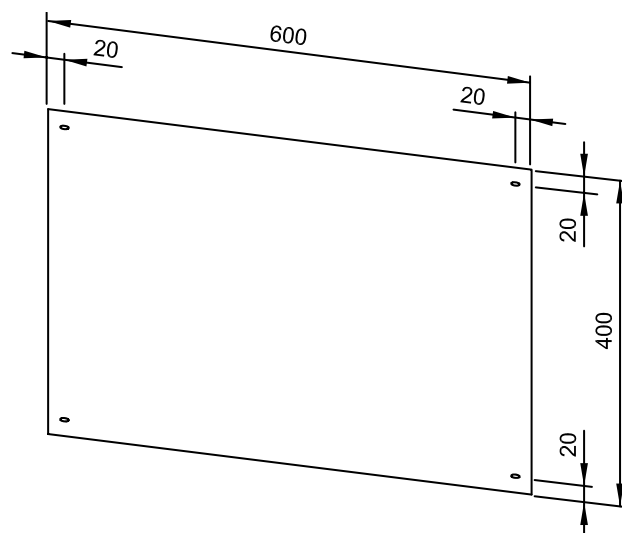


Proposte di testo per i capitolati:

Specchio realizzato con piastra a lucidata a specchio in acciaio inossidabile (acciaio nichelato cromato WN 1.4301) per il montaggio esterno. Fornito con quattro viti di sicurezza con bloccaggio Torx®.

Dimensioni: 600 x 400 x 1 mm

Art. n. WP602



Superficie disponibile	No. ID
lucidate	727 865

Ernst Wagner GmbH & Co. KG

Ernst-Abbe-Straße 21 · D-72770 Reutlingen · Tel.: +49712151539-0 · Fax: -20
info@wagner-ewar.de · www.wagner-ewar.de

WAGNER
EWAR