

# KOMBINATION SEIFE / DESINFEKTIONSMITTEL / HANDLOTION WP575



298 x 298 x 121 mm

950 ml Seife, 950 ml Desinfektionsmittel, 950 ml Handlotion

- Kombination, bestehend aus Flüssigseifen-, Desinfektionsmittel- und Lotionspender aus robustem, keimreduzierendem und pflegeleichtem Edelstahl (Chromnickelstahl WN 1.4404).
- Ganzedelstahlgehäuse; alle Ecken voll verschweißt, Sichtflächen matt geschliffen und gebürstet.  
Weitere lieferbare Oberflächen: siehe unten.
- Seifen- bzw. Lotionspender mit einhandbedienbarer und tropffreier Seifen- bzw. Lotionspumpe.  
Vorgesehen für handelsübliche 950-ml-Einweg-Flaschen Flüssigseife bzw. Handlotion. Mit optionalem Aufstecktank auch nachfüllbar aus Großgebinde.
- Mittig angeordneter Desinfektionsmittelpender mit einhandbedienbarer Desinfektionsmittelpumpe mit 950-ml-Tank. Vorgesehen für handelsübliche Hand-Desinfektionsmittel. Hinweis: Nicht zugelassen für medizinische Bereiche.
- Sichtschlitze als Füllstandsanzeigen.
- Zum Nachfüllen zugänglich über abschließbares, nach vorne abklappbares Gehäuse.
- Zylinderschloss gleichschließend aus korrosionsbeständigem Zinkdruckguss.
- Verschleißteile modular austauschbar.
- Montage: Mit vier Schrauben durch Schlüssellöcher und ein optionales Anti-Diebstahl-Loch in der Rückwand.
- Lieferung einschließlich Befestigungsmaterial, Erstbefüllung mit Seife und Handlotion.
- Gewicht, einschließlich Einzelverpackung: 5,3 kg

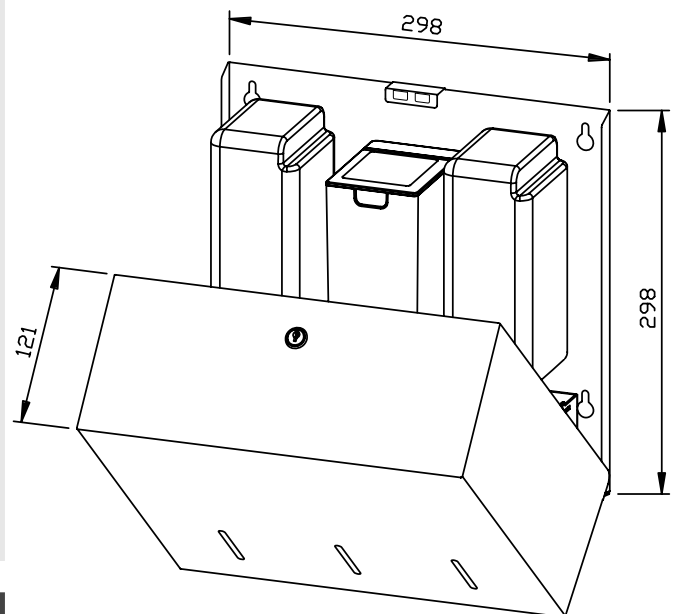


## Textvorschlag für Ausschreibungen:

Kombination, bestehend aus Flüssigseifen-, Desinfektionsmittel- und Lotionspender aus Edelstahl (Chromnickelstahl WN 1.4404) für Aufputz-Montage. Ganzedelstahlgehäuse; alle Ecken voll verschweißt, Sichtflächen matt geschliffen und gebürstet. Seifen- bzw. Lotionspender mit einhandbedienbarer und tropffreier Seifen- bzw. Lotionspumpe. Vorgesehen für handelsübliche 950-ml-Einweg-Flaschen Flüssigseife bzw. Handlotion. Mittig angeordneter Desinfektionsmittelpender mit einhandbedienbarer Desinfektionsmittelpumpe mit 950-ml-Tank. Vorgesehen für handelsübliche Hand-Desinfektionsmittel. Sichtschlitze als Füllstandsanzeigen. Zum Nachfüllen zugänglich über abschließbares, nach vorne abklappbares Gehäuse. Zylinderschloss gleichschließend aus korrosionsbeständigem Zinkdruckguss. Lieferung einschließlich Befestigungsmaterial, Erstbefüllung mit Seife und Handlotion.

Abmessungen: 298 x 298 x 121 mm

Artikel Nr. WP575



Zubehör	Ident-Nr.
Aufstecktank	937 201
Lieferbare Oberflächen	Ident-Nr.
matt geschliffen (standard)	727 730
hochglanzpoliert	731 730
(farbige) Kunststoff-Pulverbeschichtung	728 730

## Ernst Wagner GmbH & Co. KG

Ernst-Abbe-Straße 21 · D-72770 Reutlingen · Tel.: +49712151539-0 · Fax: -20  
info@wagner-ewar.de · www.wagner-ewar.de

WAGNER  
EWAR