

# COMBINÉ SAVON/PAPIER WP550

SÉRIE  
**A**

400 x 298 x 120 mm

Savon 500 ml, papier 500 feuilles

- Combiné comprenant distributeur de savon liquide et distributeur de serviettes en acier inoxydable (acier au nickel-chrome EN 1.4301) robuste, réducteur de germes et d'entretien facile.
- Boîtier intégralement en acier inoxydable ; tous les angles entièrement soudés, surfaces visibles mates rectifiées et brossées. Autres surfaces disponibles : voir ci-dessous.
- Distributeur de savon avec pompe à savon antifuite et utilisable d'une seule main.
- Prévus pour des bouteilles courantes de savon liquide ou de lotion pour les mains de 500 ml à usage unique.
- Distributeur de serviettes avec ouverture emboutie pour extraction aisée du papier.
- Prévus pour env. 500 serviettes en papier courantes, pliées en accordéon. Dimensions du papier (plié) : 240-250 mm x 100-115 mm.
- Fentes transparentes servant de jauges de niveau de remplissage.
- Rechargeable, accès par battant frontal verrouillable doté d'une protection antichute.
- Serrure cylindrique à fermeture universelle en zinc moulé sous pression anticorrosion.
- Pièces d'usure remplaçables par module.
- Montage : au moyen de quatre vis à travers les encoches en trou de serrure et un trou antivol en option dans la paroi arrière.
- Article livré avec matériel de fixation, un premier remplissage de savon et un paquet de mouchoirs en papier.
- Poids, emballage individuel inclus : 4,2 kg

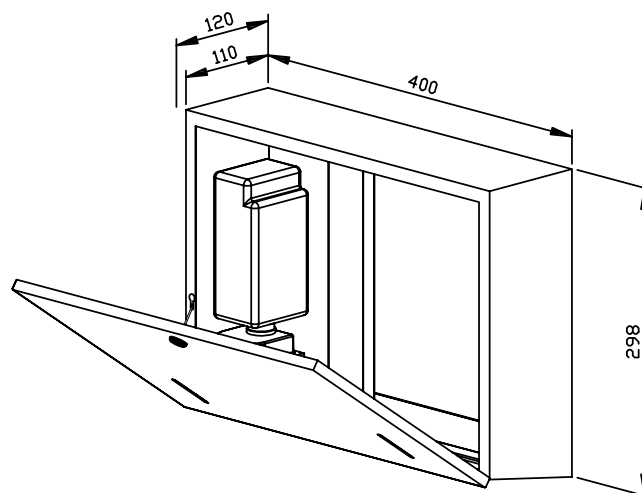


## Proposition de texte pour les spécifications :

Combiné comprenant distributeur de savon liquide et distributeur de serviettes en acier inoxydable (acier au nickel-chrome EN 1.4301) pour montage en saillie. Boîtier intégralement en acier inoxydable ; tous les angles entièrement soudés, surfaces visibles mates rectifiées et brossées. Distributeur de savon avec pompe à savon antifuite et utilisable d'une seule main. Prévus pour des bouteilles courantes de savon liquide ou de lotion pour les mains de 500 ml à usage unique. Distributeur de serviettes avec ouverture d'extraction de papier emboutie, quantité de remplissage env. 500 serviettes en papier. Fentes transparentes servant de jauges de niveau de remplissage. Rechargeable, accès par battant frontal verrouillable doté d'une protection antichute. Serrure cylindrique à fermeture universelle en zinc moulé sous pression anticorrosion. Article livré avec matériel de fixation, un premier remplissage de savon et un paquet de mouchoirs en papier.

Dimensions : 400 x 298 x 120 mm

Réf. art. WP550



## Surfaces disponibles

## Réf.

mat rectifié (standard)

727 780

poli

731 780

(coloré) plastifié

728 780

**Ernst Wagner GmbH & Co. KG**

Ernst-Abbe-Straße 21 · D-72770 Reutlingen · Tel.: +49712151539-0 · Fax: -20  
info@wagner-ewar.de · www.wagner-ewar.de

WAGNER  
**EWAR**