

530 x 936 x 135 mm

vertikale Version

- Babywickeltisch aus robustem, keimreduzierendem und pflegeleichtem Edelstahl (Chromnickelstahl WN 1.4301).
- Ganzedelstahlgehäuse; alle Ecken voll verschweißt, Sichtflächen matt geschliffen und gebürstet, Griffleiste mit glänzender Oberfläche.  
Weitere lieferbare Oberflächen: siehe unten.
- Einfach zu öffnen und zu schließen durch wartungsfreien, mittels Gasdruckfeder unterstütztem Hebemechanismus.
- Liegefläche aus Polypropylen grau, nahtlos tiefgezogen, ohne sichtbare Befestigungen.
- Zur Verwendung mit Papierunterlagen vorgesehen.
- TÜV geprüft und zertifiziert nach  
EN 12221-1:2013  
EN 12221-2:2013  
AfPS GS 2019:01 PAK
- Prüflast 150 kg. Zugelassen für den privaten Bereich: Traglast bis 11 kg / Alter bis 12 Monate.
- Verschleißteile modular austauschbar.
- Einbaumaß 532 x 938 x 110 mm
- Montage: Mit vier Schrauben in bauseitigen Ausschnitt durch Befestigungslöcher in den Seitenwänden.
- Lieferung einschließlich Befestigungsmaterial.
- Gewicht, einschließlich Einzelverpackung: 27,0 kg

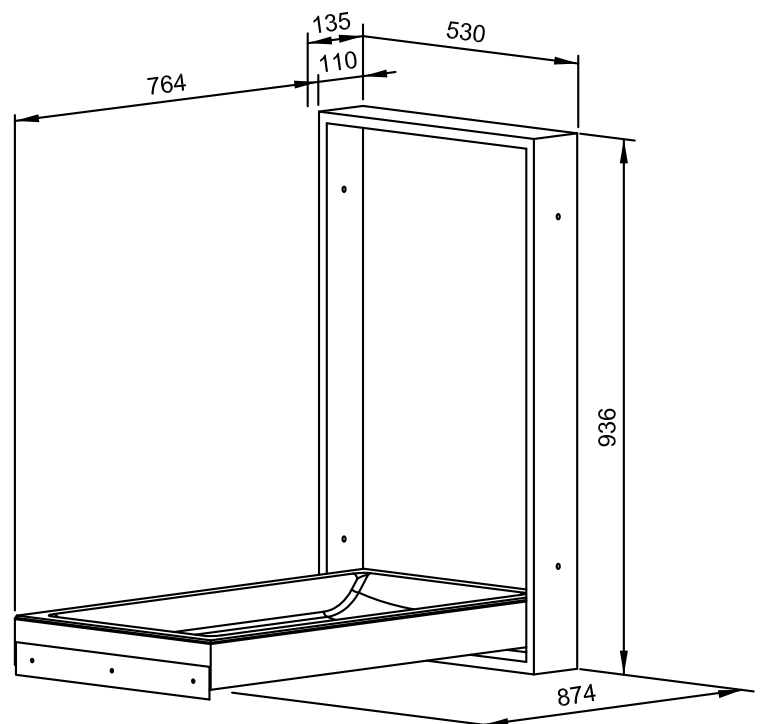


### Textvorschlag für Ausschreibungen:

Babywickeltisch aus Edelstahl (Chromnickelstahl WN 1.4301) für Unterputz-Montage. Ganzedelstahlgehäuse; alle Ecken voll verschweißt, Sichtflächen matt geschliffen und gebürstet, Griffleiste glänzend. Liegefläche ausklappbar mittels Gasdruckfeder unterstütztem Hebemechanismus aus nahtlos tiefgezogenem Polypropylen. TÜV geprüft und zertifiziert. Zugelassen für den privaten Bereich. Lieferung einschließlich Befestigungsmaterial.

Abmessungen: 530 x 936 x 135 mm

Artikel Nr. WP2110



### Lieferbare Oberflächen

### Ident-Nr.

matt geschliffen (standard)

727 686

(farbige) Kunststoff-Pulverbeschichtung

728 686