

Ø 121 x 268 mm

- Copri sifone in acciaio inossidabile resistente, a riduzione dei germi e di facile manutenzione (acciaio nichelato cromato WN 1.4301).
- Superfici visibili satinata e spazzolata. Altre superfici disponibili: vedi sotto.
- Per raccordi di scarico con chiusura.
- Montaggio: da bloccare tramite le molle in acciaio inox sul tubo di scarico.
- Peso, incluso imballo singolo: 0,9 kg

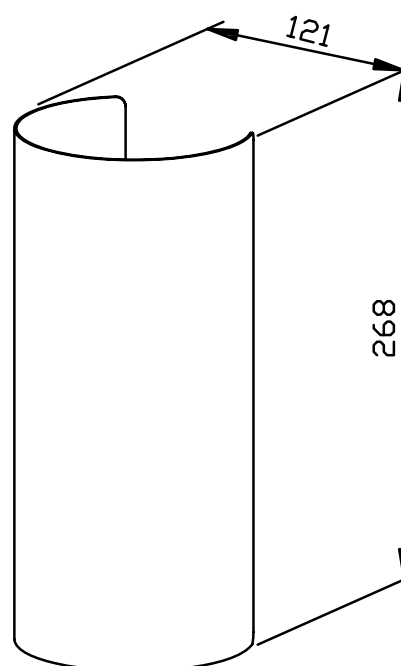


## Proposte di testo per i capitoli:

Copri sifone in acciaio inossidabile (acciaio nichelato cromato WN 1.4301), satinata e spazzolata. Per il fissaggio sul raccordo di scarico con chiusura anti-odori DN 32.

Dimensioni Ø 121 x 268 mm

Art. n. WP199



Superfici disponibili	No. ID
satinata (standard)	727 505
lucidate	731 505
verniciate (in colore)	728 505