

CONTENITORE PER RIFIUTI WP198



298 x 450 x 510 mm

Capacità ca. 43 l

- Contenitore per rifiuti realizzato in acciaio inossidabile resistente, a riduzione dei germi e di facile manutenzione (acciaio nichelato cromato WN 1.4301).
- Corpo interamente in acciaio inox; superfici visibili satinata e spazzolate. Altre superfici disponibili: vedi sotto.
- Dotato di cestello estraibile. Capacità ca. 43 l. Accessibile tramite porta con chiusura. Per l'inserimento da sopra piano tramite cornice oppure con sportello automatico (optional).
- Serratura con cilindro, realizzata in zinco pressofuso resistente alla corrosione.
- Parti di usura modulari intercambiabili.
- Installazione: con quattro viti attraverso i fori e un foro antifurto opzionale nel pannello posteriore sospeso dal pavimento sotto il piano lavabo, o optional con staffa con un costo aggiuntivo.
- Incluso materiale di montaggio.
- Peso, incluso imballo singolo: 8,7 kg

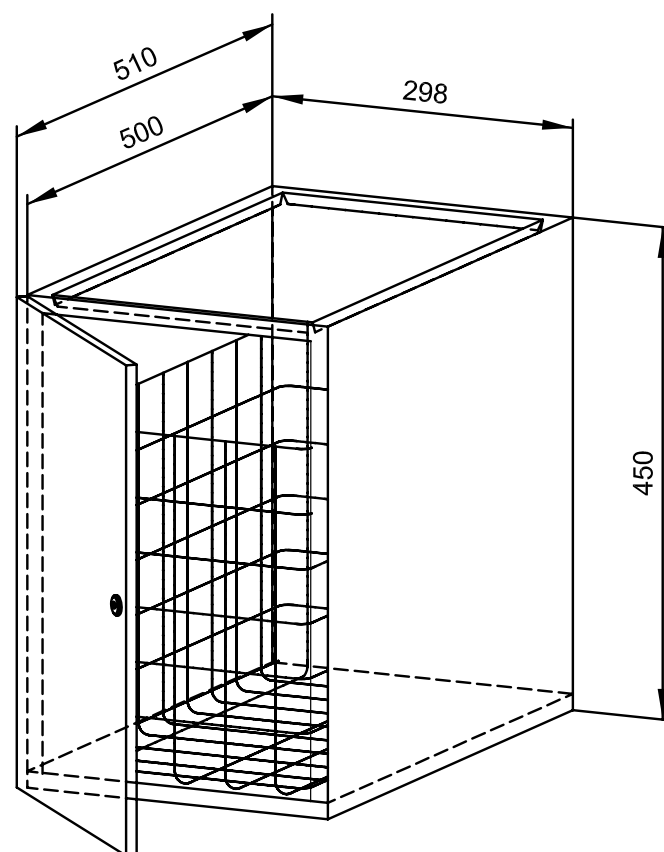


Proposte di testo per i capitolati:

Contenitore per rifiuti in acciaio inossidabile (acciaio nichelato cromato WN 1.4301) per il montaggio sotto piano. Corpo interamente in acciaio inox; tutti gli angoli completamente saldati. Superfici visibili satinata e spazzolate. Dotato di cestello estraibile. Capacità ca. 43 l. Accessibile tramite porta con chiusura. Per l'inserimento da sopra piano tramite cornice oppure con sportello automatico (optional). Incluso materiale di montaggio.

Dimensioni 298 x 450 x 510 mm

Art. n. WP198



Accessori

No. ID

staffa (si prega di indicare le dimensioni)	727 652
cornice WP159	727 080

Superfici disponibili

No. ID

satinata (standard)	828 180
lucidate	831 180
verniciate (in colore)	829 180

Ernst Wagner GmbH & Co. KG

Ernst-Abbe-Straße 21 · D-72770 Reutlingen · Tel.: +49712151539-0 · Fax: -20
info@wagner-ewar.de · www.wagner-ewar.de

WAGNER
EWAR