

298 x 450 x 510 mm

Capacité env. 43 l

- Poubelle en acier inoxydable (acier au nickel-chrome EN 1.4301) robuste, réducteur de germes et d'entretien facile.
- Boîtier intégralement en acier inoxydable ; surfaces visibles mates rectifiées et brossées. Autres surfaces disponibles : voir ci-dessous.
- Équipée de corbeille grillagée amovible. Capacité env. 43 l. Accès par porte verrouillable. Introduction des déchets par le haut à travers anneau en option ou battant.
- Serrure cylindrique à fermeture universelle en zinc moulé sous pression anticorrosion.
- Pièces d'usure remplaçables par module.
- Montage : au moyen de quatre vis à travers les encoches en trou de serrure et un trou antivol en option dans la paroi arrière ; sans encombrement au sol sous vasque ou en option, avec console murale avec supplément.
- Article livré avec matériel de fixation.
- Poids, emballage individuel inclus : 8,7 kg

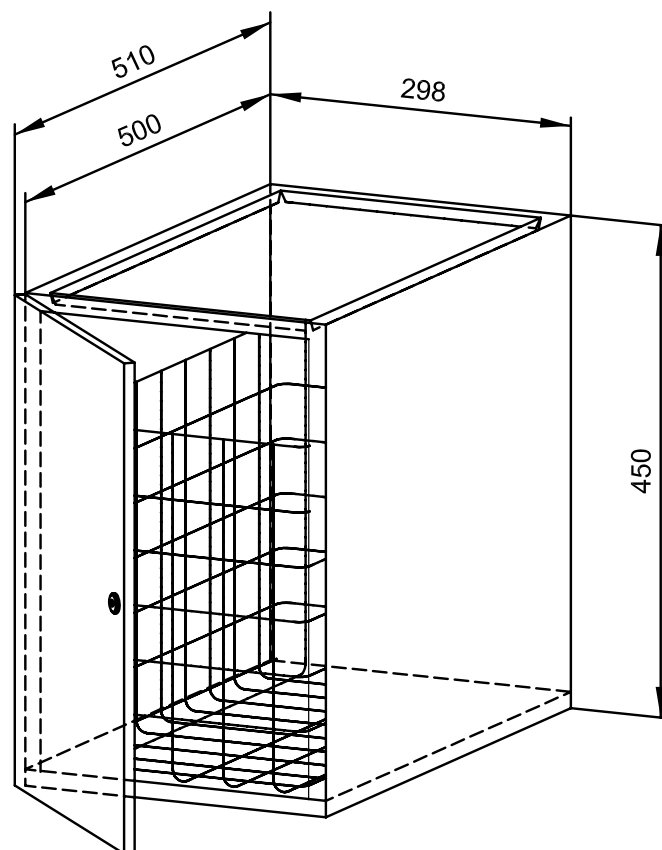


Proposition de texte pour les spécifications :

Poubelle en acier inoxydable (acier au nickel-chrome EN 1.4301) pour montage sous table. Boîtier intégralement en acier inoxydable ; tous les angles entièrement soudés, surfaces visibles mates rectifiées et brossées. Équipée de corbeille grillagée amovible. Capacité env. 43 l. Accès par porte verrouillable. Introduction des déchets par le haut à travers anneau en option ou battant. Article livré avec matériel de fixation.

Dimensions 298 x 450 x 510 mm

Réf. art. WP198



Accessoires en option

Réf.

Console murale
(indiquer les dimensions) 727 652

Anneau d'introduction WP159 727 080

Surfaces disponibles

Réf.

mat rectifié (standard) 828 180

poli 831 180

(coloré) plastifié 829 180