

TISCHSEIFENSPENDER WP195



Ø 60 x 420 x 131 mm

Edelstahl

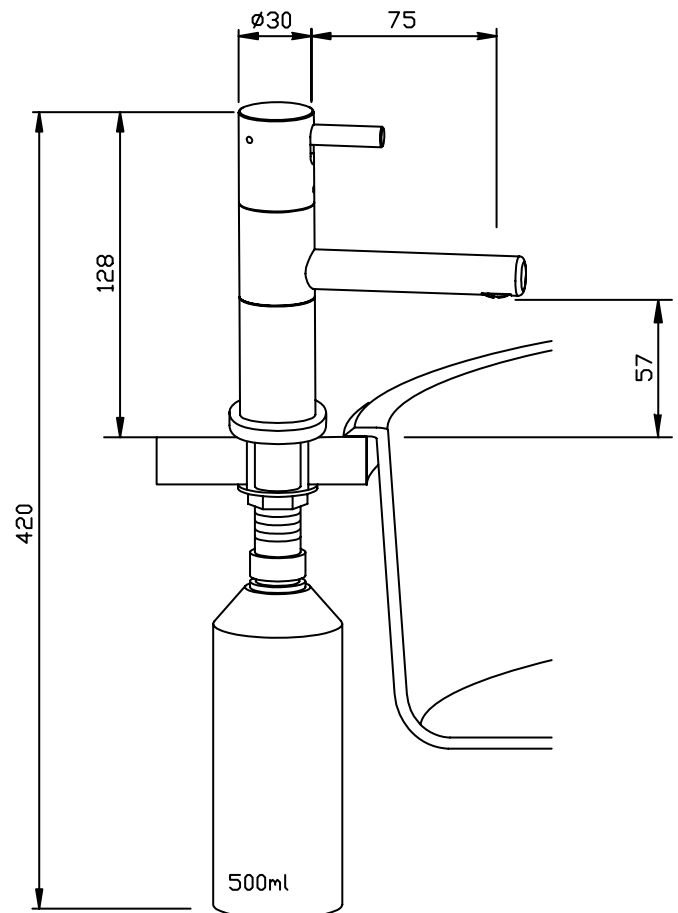
- Tischseifenspender aus robustem, keimreduzierendem und pflegeleichtem Edelstahl (Chromnickelstahl WN 1.4404).
- Massiver Edelstahlkorpus; Sichtflächen matt geschliffen. Weitere lieferbare Oberflächen: siehe unten.
- Bauhöhe: 128 mm
Auslaufhöhe: 57 mm
Ausladung: 75 mm
- Tropffreie Seifenpumpe mit 500-ml-Seifenflasche aus Kunststoff und Druckventil aus Edelstahl.
- Vorgesehen für handelsübliche Flüssigseifen.
- Nachfüllbar von oben durch abnehmbares Oberteil mit Bajonettverriegelung.
- Verschleißteile modular austauschbar.
- Einbaumaß: Ø 21 - 25 mm, Plattenstärke max. 40 mm.
- Montage: Mit einer Gegenmutter.
- Lieferung einschließlich Befestigungsmaterial.
- Gewicht, einschließlich Einzelverpackung: 1,0 kg



Textvorschlag für Ausschreibungen:

Tischseifenspender aus Edelstahl (Chromnickelstahl WN 1.4404) für Waschtisch-Montage. Massiver Edelstahlkorpus; Sichtflächen matt geschliffen. Tropffreie Seifenpumpe mit 500-ml-Seifenflasche aus Kunststoff und Druckventil aus Edelstahl. Vorgesehen für handelsübliche Flüssigseifen. Nachfüllbar von oben durch abnehmbares Oberteil mit Bajonettverriegelung. Lieferung einschließlich Befestigungsmaterial.

Abmessungen: (mit Behälter) 60 x 420 x 125 mm
Bauhöhe: 128 mm
Auslaufhöhe: 57 mm
Ausladung: 75 mm
Artikel Nr. WP195



Lieferbare Oberflächen	Ident-Nr.
matt geschliffen (standard)	925 210
hochglanzpoliert	931 210

Ernst Wagner GmbH & Co. KG

Ernst-Abbe-Straße 21 · D-72770 Reutlingen · Tel.: +49712151539-0 · Fax: -20
info@wagner-ewar.de · www.wagner-ewar.de

WAGNER
EWAR