

TISCHSEIFENSPENDER WP195-10



Ø 60 x 566 x 131 mm

Edelstahl

- Tischseifenspender aus robustem, keimreduzierendem und pflegeleichtem Edelstahl (Chromnickelstahl WN 1.4404).
- Massiver Edelstahlkorpus; Sichtflächen matt geschliffen.
Weitere lieferbare Oberflächen: siehe unten.
- Bauhöhe: 274 mm
Auslaufhöhe: 203 mm
Ausladung: 75 mm
- Tropffreie Seifenpumpe mit 500-ml-Seifenflasche aus Kunststoff und Druckventil aus Edelstahl.
- Vorgesehen für handelsübliche Flüssigseifen.
- Nachfüllbar von oben durch abnehmbares Oberteil mit Bajonettsverriegelung.
- Verschleißteile modular austauschbar.
- Einbaumaß: Ø 21 - 25 mm, Plattenstärke max. 40 mm.
- Montage: Mit einer Gegenmutter.
- Lieferung einschließlich Befestigungsmaterial.
- Gewicht, einschließlich Einzelverpackung: 1,6 kg



Textvorschlag für Ausschreibungen:

Tischseifenspender aus Edelstahl (Chromnickelstahl WN 1.4404) für Waschtisch-Montage. Massiver Edelstahlkorpus; Sichtflächen matt geschliffen. Tropffreie Seifenpumpe mit 500-ml-Seifenflasche aus Kunststoff und Druckventil aus Edelstahl. Vorgesehen für handelsübliche Flüssigseifen. Nachfüllbar von oben durch abnehmbares Oberteil mit Bajonettsverriegelung. Lieferung einschließlich Befestigungsmaterial.

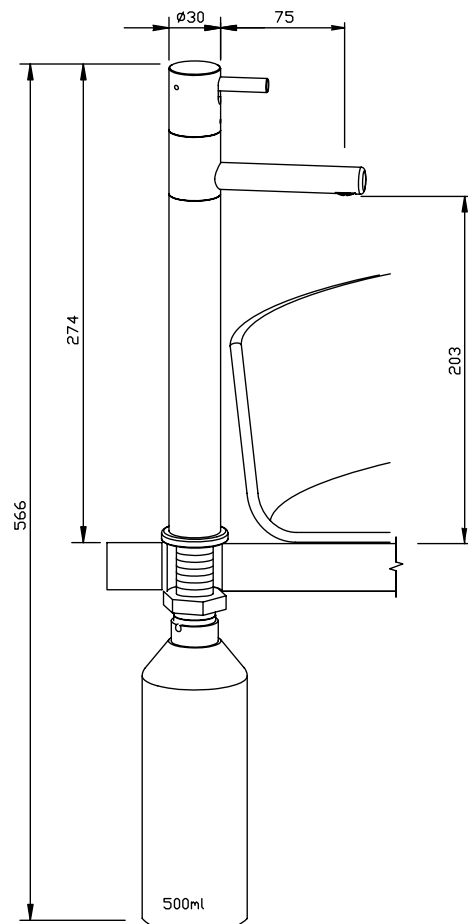
Abmessungen: (mit Behälter) 65 x 566 x 130 mm

Bauhöhe: 274 mm

Auslaufhöhe: 203 mm

Ausladung: 75 mm

Artikel Nr. WP195-10



Lieferbare Oberflächen

Ident-Nr.

matt geschliffen (standard)

925 215

hochglanzpoliert

931 215

Ernst Wagner GmbH & Co. KG

Ernst-Abbe-Straße 21 · D-72770 Reutlingen · Tel.: +49712151539-0 · Fax: -20
info@wagner-ewar.de · www.wagner-ewar.de

WAGNER
EWAR