

DISTRIBUTORE DI SAPONE DA PIANO WP192-3



Ø 68 x 456 x 170 mm

Acciaio inox

- Distributore di sapone da piano realizzato in acciaio inossidabile resistente, a riduzione dei germi e di facile manutenzione (acciaio nichelato cromato WN 1.4404).
- Corpo massiccio in acciaio inox, superfici visibili satinate. Altre superfici disponibili: vedi sotto.
- Altezza di costruzione: 208 mm
Altezza di uscita: 198 mm
Proiezione: 111 mm
- Pompa di sapone antigoccia con flacone di sapone da 500 ml e valvola di pressione in acciaio inox.
- In alternativa disponibile con contenitori in plastica da 1000 ml.
- In alternativa disponibile anche con contenitore da 500 ml in acciaio inossidabile con un costo aggiuntivo.
- Destinato a saponi liquidi commerciali o lozioni per le mani.
- Ricaricabile dall'alto, svitando la parte superiore.
- Parti di usura modulari intercambiabili.
- Dimensioni di incasso: Ø 22 - 26 mm, spessore piastra max 40 mm.
- Montaggio con un dado di bloccaggio.
- Incluso materiale di montaggio.
- Peso, incluso imballo singolo: 1,7 kg

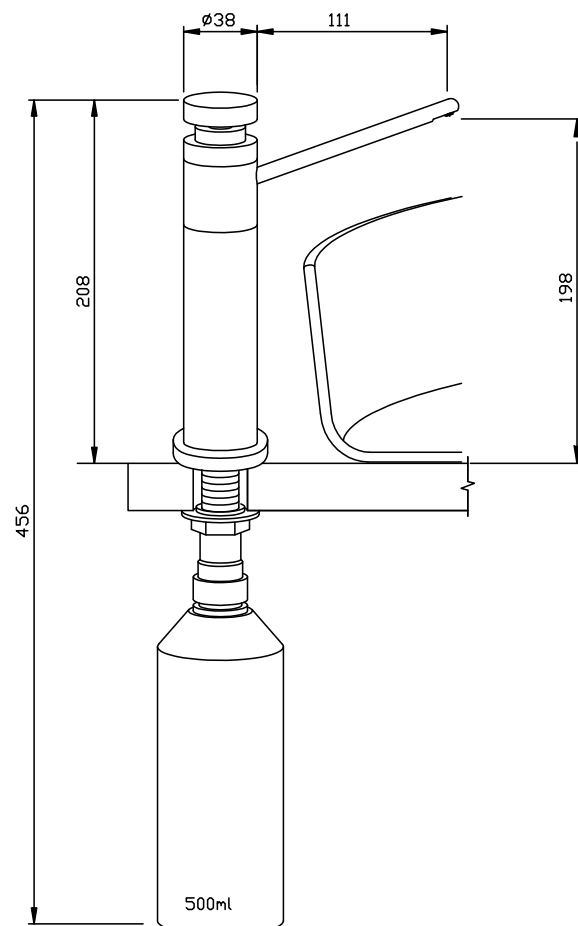


Proposte di testo per i capitolati:

Distributore di sapone da piano in acciaio inossidabile (acciaio nichelato cromato WN 1.4404) per l'installazione per lavabo. Corpo massiccio in acciaio inox, superfici visibili satinate. Pompa di sapone antigoccia con flacone di sapone da 500 ml e valvola di pressione in acciaio inox. Destinato a saponi liquidi commerciali o lozioni per le mani. Ricaricabile dall'alto, svitando la parte superiore. Incluso materiale di montaggio.

Dimensioni: (con contenitore) 65 x 456 x 160 mm;
altezza di costruzione: 208 mm;
altezza di uscita: 198 mm;
proiezione: 111 mm

Art. n. WP192-3



Accessori

No. ID

disco / rosetta

923 159

Superfici disponibili

No. ID

satinata (standard)

923 371

lucidate

931 371

Ernst Wagner GmbH & Co. KG

Ernst-Abbe-Straße 21 · D-72770 Reutlingen · Tel.: +49712151539-0 · Fax: -20
info@wagner-ewar.de · www.wagner-ewar.de

WAGNER
EWAR