

# TISCHSEIFENSPENDER WP191-3



Ø 68 x 310 x 130 mm

Edelstahl

- Tischseifenspender aus robustem, keimreduzierendem und pflegeleichtem Edelstahl (Chromnickelstahl WN 1.4404).
- Massiver Edelstahlkorpus; Sichtflächen matt geschliffen. Weitere lieferbare Oberflächen: siehe unten.
- Bauhöhe: 62 mm  
Auslaufhöhe: 37 mm  
Ausladung: 74 mm
- Tropffreie Seifenpumpe mit 500-ml-Seifenflasche aus Kunststoff und Druckventil aus Edelstahl.
- Alternativ mit 1000-ml- Behälter aus Kunststoff erhältlich.
- Alternativ auch mit 500-ml-Behälter aus Edelstahl gegen Mehrpreis erhältlich.
- Vorgesehen für handelsübliche Flüssigseifen.
- Nachfüllbar von oben durch Abschrauben des Oberteils.
- Verschleißteile modular austauschbar.
- Einbaumaß: Ø 22 - 26 mm, Plattenstärke max. 40 mm.
- Montage: Mit einer Gegenmutter.
- Lieferung einschließlich Befestigungsmaterial.
- Gewicht, einschließlich Einzelverpackung: 0,8 kg



## Textvorschlag für Ausschreibungen:

Tischseifenspender aus Edelstahl (Chromnickelstahl WN 1.4404) für Waschtisch-Montage. Massiver Edelstahlkorpus; Sichtflächen matt geschliffen. Tropffreie Seifenpumpe mit 500-ml-Seifenflasche aus Kunststoff und Druckventil aus Edelstahl. Vorgesehen für handelsübliche Flüssigseifen. Nachfüllbar von oben durch Abschrauben des Oberteils. Lieferung einschließlich Befestigungsmaterial.

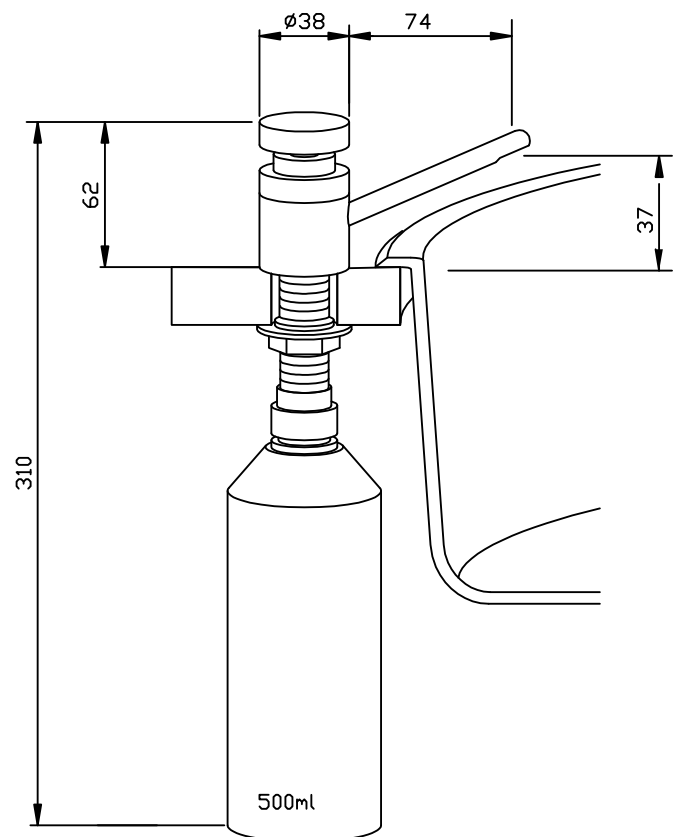
Abmessungen: (mit Behälter) 65 x 310 x 130 mm

Bauhöhe: 62 mm

Auslaufhöhe: 37 mm

Ausladung: 74 mm

Artikel Nr. WP191-3



Zubehör	Ident-Nr.
Unterlegscheibe / Rosette	923 159

Lieferbare Oberflächen	Ident-Nr.
matt geschliffen (standard)	924 027
hochglanzpoliert	931 191

**Ernst Wagner GmbH & Co. KG**

Ernst-Abbe-Straße 21 · D-72770 Reutlingen · Tel.: +49712151539-0 · Fax: -20  
info@wagner-ewar.de · www.wagner-ewar.de

**WAGNER**  
**EWAR**