

65 x 359 x 120 mm

Edelstahl

- Tischseifenspender, abschließbar, aus robustem, keim-reduzierendem und pflegeleichtem Edelstahl (Chrom-nickelstahl WN 1.4404).
- Massiver Edelstahlkorpus; Sichtflächen matt geschlif-fen. Weitere lieferbare Oberflächen: siehe unten.
- Bauhöhe: 111 mm  
Auslaufhöhe: 62 mm  
Ausladung: 66 mm
- Tropffreie Seifenpumpe mit 500-ml-Seifenflasche aus Kunststoff aus Kunststoff und Druckventil aus Edelstahl.
- Alternativ mit 1000-ml- Behälter aus Kunststoff erhält-lich.
- Alternativ auch mit 500-ml-Behälter aus Edelstahl gegen Mehrpreis erhältlich.
- Vorgesehen für handelsübliche Flüssigseifen.
- Nachfüllbar von oben durch Abschrauben des mit Innensechskantschraube gesicherten Oberteils.
- Verschleißteile modular austauschbar.
- Einbaummaß: Ø 22 - 26 mm, Plattenstärke max. 40 mm.
- Montage: Mit einer Gegenmutter.
- Lieferung einschließlich Befestigungsmaterial.
- Gewicht, einschließlich Einzelverpackung: 1,3 kg



### Textvorschlag für Ausschreibungen:

Tischseifenspender, abschließbar, aus Edelstahl (Chromnickelstahl WN 1.4404) für Waschtisch-Montage. Massiver Edelstahlkorpus; Sichtflächen matt geschliffen. Tropffreie Seifenpumpe mit 500-ml-Seifenflasche aus Kunststoff und Druckventil aus Edel-stahl. Vorgesehen für handelsübliche Flüssigseifen. Nachfüllbar von oben durch Abschrauben des mit Innensechskantschraube gesicherten Oberteils. Liefe-rung einschließlich Befestigungsmaterial.

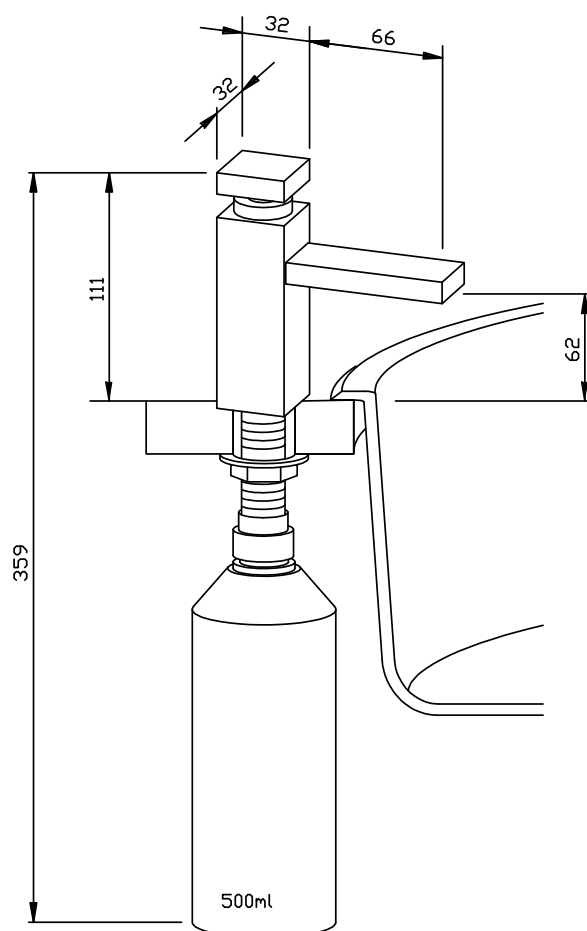
Abmessungen: (mit Behälter) 65 x 359 x 121 mm

Bauhöhe: 111 mm

Auslaufhöhe: 62 mm

Ausladung: 66 mm

Artikel Nr. WP189-3



Lieferbare Oberflächen	Ident-Nr.
matt geschliffen (standard)	923 376
hochglanzpoliert	931 376