

202 x 250 x 115 mm

Fassungsvermögen ca. 4 l

- Hygieneabfallbehälter aus robustem, keimreduzierendem und pflegeleichtem Edelstahl (Chromnickelstahl WN 1.4301).
- Ganzedelstahlgehäuse; Sichtflächen matt geschliffen und gebürstet.  
Weitere lieferbare Oberflächen: siehe unten.
- Ausgestattet mit herausnehmbarem Hygienebehälter. Fassungsvermögen ca. 4 l.
- Zugänglich über Klappdeckel.
- Montage: Mit vier Schrauben durch Schlüssellöcher und ein optionales Anti-Diebstahl-Loch in der Rückwand.
- Lieferung einschließlich Befestigungsmaterial.
- Gewicht, einschließlich Einzelverpackung: 2,4 kg

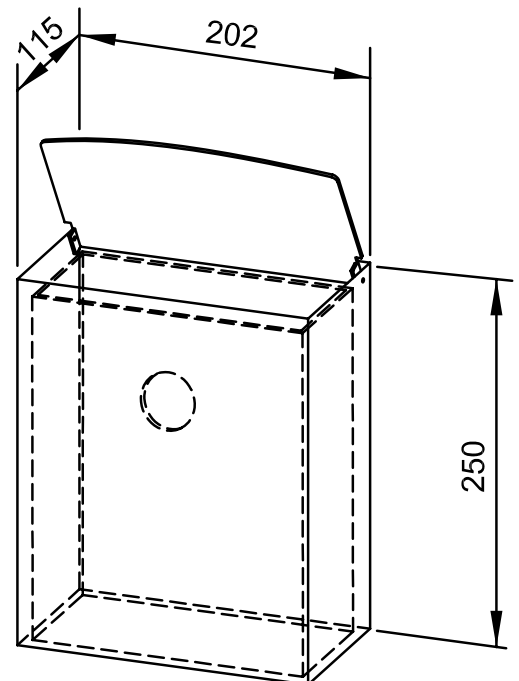


## Textvorschlag für Ausschreibungen:

Hygieneabfallbehälter aus Edelstahl (Chromnickelstahl WN 1.4301) für Aufputz-Montage. Ganzedelstahlgehäuse; Sichtflächen matt geschliffen und gebürstet. Ausgestattet mit herausnehmbarem Hygienebehälter. Fassungsvermögen ca. 4 l. Zugänglich über Klappdeckel. Lieferung einschließlich Befestigungsmaterial.

Abmessungen 202 x 250 x 115 mm

Artikel Nr. WP179



Lieferbare Oberflächen	Ident-Nr.
matt geschliffen (standard)	727 050
hochglanzpoliert	731 050
(farbige) Kunststoff-Pulverbeschichtung	728 030