

# CONTENITORE DI IGIENE CON DISTRIBUTORE DI SACCHETTI IGIENICI E CON BLOCCO VISIVO WP177-1



220 x 344 x 115 mm

Capacità ca. 4 l

- Contenitore di igiene con distributore di sacchetti igienici e con blocco visivo realizzato in acciaio inossidabile resistente, a riduzione dei germi e di facile manutenzione (acciaio nichelato cromato WN 1.4301).
- Corpo interamente in acciaio inox; superfici visibili satinata e spazzolate. Altre superfici disponibili: vedi sotto.
- Dotato di contenitore sanitario estraibile. Capacità ca. 4 l.
- Dispenser di sacchetti igienici integrato nel fianco laterale. Destinato per una scatoletta di sacchetti igienici di plastica commerciale nelle dimensioni ca. 118 x 87 x 20 mm.
- Accessibile tramite coperchio a cerniera.
- Con blocco inserimento come protezione visiva.
- Installazione: con quattro viti attraverso i fori e un foro antifurto opzionale nel pannello posteriore.
- Incluso materiale di montaggio et una scatoletta di sacchetti igienici.
- Peso, incluso imballo singolo: 3,7 kg

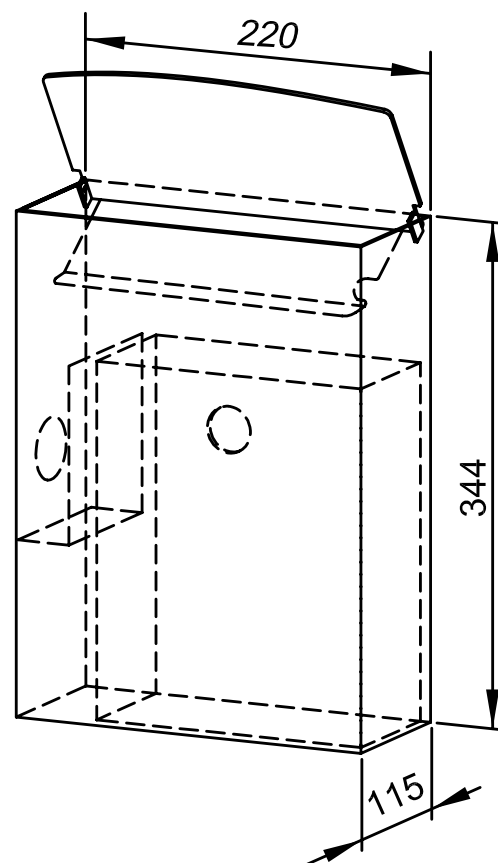


## Proposte di testo per i capitolati:

Contenitore di igiene con distributore di sacchetti igienici e con blocco visivo in acciaio inossidabile (acciaio nichelato cromato WN 1.4301) per il montaggio esterno. Corpo interamente in acciaio inox; superfici visibili satinata e spazzolate. Dotato di contenitore sanitario estraibile. Capacità ca. 4 l. Dispenser di sacchetti igienici integrato nel fianco laterale, destinato per una scatoletta di sacchetti igienici di plastica commerciale. Accessibile tramite coperchio a cerniera. Incluso materiale di montaggio et una scatoletta di sacchetti igienici.

Dimensioni 220 x 344 x 115 mm

Art. n. WP177-1



## Superfici disponibili

## No. ID

satinata (standard)	727 240
lucidate	732 240
verniciate (in colore)	729 240

## Ernst Wagner GmbH & Co. KG

Ernst-Abbe-Straße 21 · D-72770 Reutlingen · Tel.: +49712151539-0 · Fax: -20  
info@wagner-ewar.de · www.wagner-ewar.de

WAGNER  
EWAR