

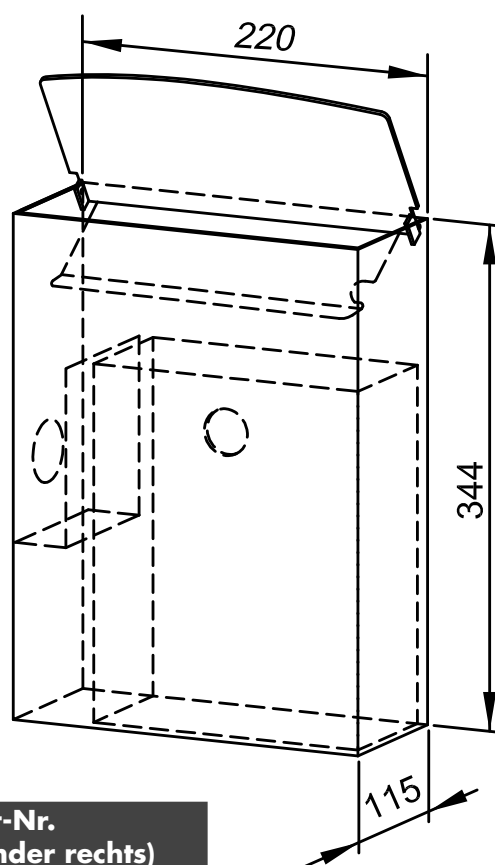
# HYGIENEABFALLBEHÄLTER MIT HYGIENEBEUTELSPENDER UND SICHTSCHLEUSE WP177-1



220 x 344 x 115 mm

Fassungsvermögen ca. 4 l

- Hygieneabfallbehälter mit Hygienebeutelspender und Sichtschleuse aus robustem, keimreduzierendem und pflegeleichtem Edelstahl (Chromnickelstahl WN 1.4301).
- Ganzedelstahlgehäuse; Sichtflächen matt geschliffen und gebürstet.  
Weitere lieferbare Oberflächen: siehe unten.
- Ausgestattet mit herausnehmbarem Hygienebehälter. Fassungsvermögen ca. 4 l.
- Seitlich links (optional rechts) integrierter Hygienebeutelspender. Vorgesehen für eine handelsübliche Box Kunststoff-Hygienebeutel in den Abmessungen ca. 118 x 87 x 20 mm.
- Zugänglich über Klappdeckel.
- Mit Einwurfschleuse als Sichtschutz.
- Montage: Mit vier Schrauben durch Schlüssellöcher und ein optionales Anti-Diebstahl-Loch in der Rückwand.
- Lieferung einschließlich Befestigungsmaterial und einer Box Kunststoff-Hygienebeutel.
- Gewicht, einschließlich Einzelverpackung: 3,7 kg



## Textvorschlag für Ausschreibungen:

Hygieneabfallbehälter mit Hygienebeutelspender und Sichtschleuse aus Edelstahl (Chromnickelstahl WN 1.4301) für Aufputz-Montage. Ganzedelstahlgehäuse; Sichtflächen matt geschliffen und gebürstet. Ausgestattet mit herausnehmbarem Hygienebehälter. Fassungsvermögen ca. 4 l. Seitlich integrierter Hygienebeutelspender. Zugänglich über Klappdeckel. Lieferung einschließlich Befestigungsmaterial und einer Box Kunststoff-Hygienebeutel.

Abmessungen 220 x 344 x 115 mm

Artikel Nr. WP177-1

Lieferbare Oberflächen	Ident-Nr. (Spender links)	Ident-Nr. (Spender rechts)
matt geschliffen (standard)	727 240	727 240-RECHTS
hochglanzpoliert	732 240	732 240-RECHTS
(farbige) Kunststoff-Pulverbeschichtung	729 240	729 085-RECHTS

## Ernst Wagner GmbH & Co. KG

Ernst-Abbe-Straße 21 · D-72770 Reutlingen · Tel.: +49712151539-0 · Fax: -20  
info@wagner-ewar.de · www.wagner-ewar.de

WAGNER  
EWAR