

HANDTUCHSPENDER ZUM EINBAU HINTER SPIEGEL WP176



298 x 360 x 120 mm

ca. 500 Papierhandtücher

- Handtuchspender aus robustem, keimreduzierendem und pflegeleichtem Edelstahl (Chromnickelstahl WN 1.4301).
- Zum Einbau hinter bauseitigem Spiegel.
- Ganzedelstahlgehäuse; alle Ecken voll verschweißt, Sichtflächen matt geschliffen und gebürstet.
- Mit tiefgezogener Papierentnahmeöffnung für problemlose Papierentnahme.
- Vorgesehen für ca. 500 handelsübliche Papierhandtücher in Zickzackfaltung. Papiergröße (gefaltet): 240-250 mm x 100-115 mm. Zum Nachfüllen zugänglich über Federverschlussklappe von unten.
- Montage: Mit vier Schrauben. Bautiefe Unterkonstruktion: Mindestens 120 mm. Höhe über Waschtisch: Mindestens 160 mm.
- Lieferung einschließlich Befestigungsmaterial, selbstklebendem Hinweissymbol „Papier“ und einem Paket Papierhandtücher.
- Gewicht, einschließlich Einzelverpackung: 4,1 kg

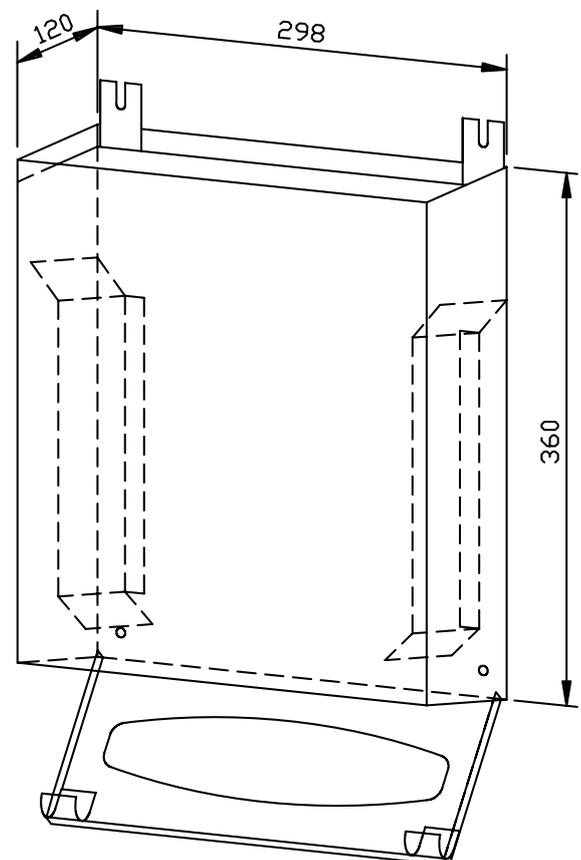


Textvorschlag für Ausschreibungen:

Handtuchspender aus Edelstahl (Chromnickelstahl WN 1.4301) für hinter-Spiegel-Montage. Ganzedelstahlgehäuse; alle Ecken voll verschweißt, Sichtflächen matt geschliffen und gebürstet. Mit tiefgezogener Papierentnahmeöffnung, Füllmenge ca. 500 Papierhandtücher. Zum Nachfüllen zugänglich über Federverschlussklappe von unten. Lieferung einschließlich Befestigungsmaterial, selbstklebendem Hinweissymbol „Papier“ und einem Paket Papierhandtücher.

Abmessungen: 298 x 360 x 120 mm

Artikel Nr. WP176



Lieferbare Oberfläche

matt geschliffen

Ident-Nr.

727 060

Ernst Wagner GmbH & Co. KG

Ernst-Abbe-Straße 21 · D-72770 Reutlingen · Tel.: +49712151539-0 · Fax: -20
info@wagner-ewar.de · www.wagner-ewar.de

WAGNER
EWAR