

DISTRIBUTORE DI SAPONE WP174 PER IL MONTAGGIO DIETRO LO SPECCHIO



68 x 153 x 98 mm
Serbatoio da 200 ml

- Distributore di sapone liquido realizzato in acciaio inossidabile resistente, a riduzione dei germi e di facile manutenzione (acciaio nichelato cromato WN 1.4404).
- Per l'installazione dietro lo specchio in loco.
- Pompa di sapone antigoccia a una mano con serbatoio da 200 ml.
- Serbatoio con ampia apertura per la ricarica richiudibile.
- Destinato a saponi liquidi commerciali o lozioni per le mani. Per la ricarica accessibile con il fermo a molla e la rimozione verso il basso.
- Parti di usura modulari intercambiabili.
- Montaggio con due viti attraverso i fori e un foro anti-furto opzionale nel pannello posteriore. Profondità per l'incasso (sottostruttura): almeno 120 mm. Altezza sopra il piano lavabo: almeno 160 mm.
- Incluso materiale di montaggio und simbolo autoadesivo „sapone“.
- Peso, incluso imballo singolo: 0,6 kg

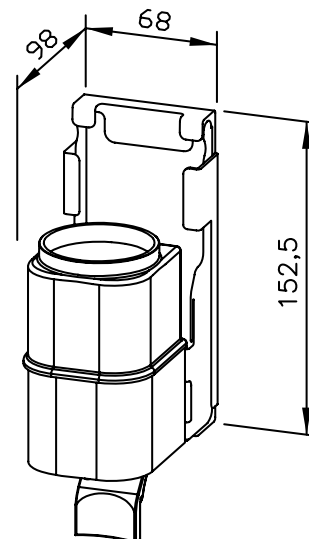


Proposte di testo per i capitolati:

Distributore di sapone liquido in acciaio inossidabile (acciaio nichelato cromato WN 1.4404) per il montaggio dietro lo specchio. Pompa di sapone antigoccia a una mano con serbatoio da 200 ml. Destinato a saponi liquidi commerciali o lozioni per le mani. Per la ricarica accessibile con il fermo a molla e la rimozione verso il basso. Incluso materiale di montaggio und simbolo autoadesivo „sapone“.

Dimensioni: 68 x 153 x 98 mm

Art. n. WP174



Superficie disponibile	No. ID
satinata	727 030

Ernst Wagner GmbH & Co. KG

Ernst-Abbe-Straße 21 · D-72770 Reutlingen · Tel.: +49712151539-0 · Fax: -20
info@wagner-ewar.de · www.wagner-ewar.de

WAGNER
EWAR