

SEIFENSCHAUMSPENDER WP173-5 ZUM EINBAU IN SCHRANK



67 x 247 x 115 mm

400 ml Seifenschaumkonzentrat

- Seifenschaumspender aus robustem, keimreduzierendem und pflegeleichtem Edelstahl (Chromnickelstahl WN 1.4404).
- Zum Einbau in bauseitigen Schrank.
- Einhandbedienbare und tropffreie Seifenschaumpumpe.
- Vorgesehen für handelsübliches 400-ml-Seifenschaumkonzentrat. Nachfüllbar von oben.
- Verschleißteile modular austauschbar.
- Montage: Mit zwei Schrauben durch Schlüssellöcher und ein optionales Anti-Diebstahl-Loch in der Rückwand.
- Lieferung einschließlich Befestigungsmaterial, selbstklebendem Hinweissymbol „Seife“ und Erstbefüllung mit Seifenschaumkonzentrat.
- Gewicht, einschließlich Einzelverpackung: 1,0 kg

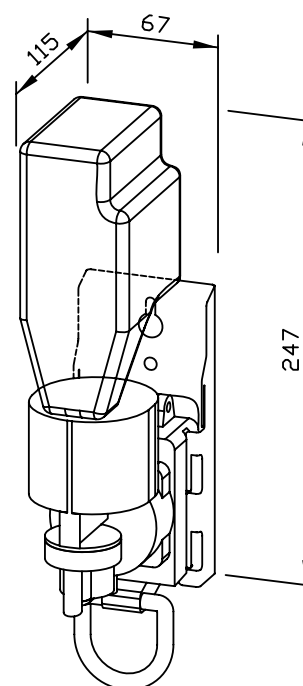


Textvorschlag für Ausschreibungen:

Seifenschaumspender aus Edelstahl (Chromnickelstahl WN 1.4404) für Schrank-Montage. Einhandbedienbare und tropffreie Seifenschaumpumpe. Vorgesehen für handelsübliches 400-ml-Seifenschaumkonzentrat. Nachfüllbar von oben. Lieferung einschließlich Befestigungsmaterial, selbstklebendem Hinweissymbol „Seife“ und Erstbefüllung mit Seifenschaumkonzentrat.

Abmessungen: 67 x 247 x 115 mm

Artikel Nr. WP173-5



Lieferbare Oberfläche	Ident-Nr.
matt geschliffen	727 185

Ernst Wagner GmbH & Co. KG

Ernst-Abbe-Straße 21 · D-72770 Reutlingen · Tel.: +49712151539-0 · Fax: -20
info@wagner-ewar.de · www.wagner-ewar.de

WAGNER
EWAR