

SUPPORT DE PAPIER TOILETTE AVEC ROULEAU DE RÉSERVE WP167

SÉRIE
A

148 x 348 x 150 mm

avec 1 rouleau de réserve dissimulé

- Support de papier toilette avec un rouleau dissimulé, en acier inoxydable (acier au nickel-chrome EN 1.4301) robuste, réducteur de germes et d'entretien facile.
- Boîtier intégralement en acier inoxydable, tous les angles entièrement soudés. Surfaces visibles mates rectifiées et brossées. Autres surfaces disponibles : voir ci-dessous.
- Prévu pour deux rouleaux de papier toilette courants dont un rouleau de réserve dissimulé qui prend automatiquement la place du précédent. Dimensions :
Diamètre extérieur max. 125 mm
Largeur max. 100 mm
Diamètre intérieur min. 38 mm
- Fente transparente servant de jauge de niveau de remplissage.
- Rechargeable, accès par battant frontal verrouillable.
- Serrure cylindrique à fermeture universelle en zinc moulé sous pression anticorrosion.
- Pièces d'usure remplaçables par module.
- Cotes de montage : 150 x 350 x 140 mm
- Montage : avec quatre vis dans découpe réalisée sur site, à travers les trous de fixation des parois latérales.
- Article livré avec matériel de fixation.
- Poids, emballage individuel inclus : 3,9 kg

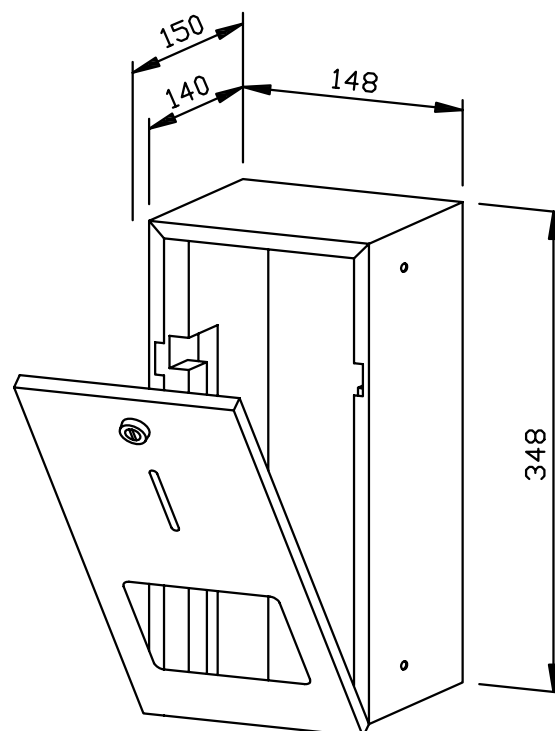


Proposition de texte pour les spécifications :

Support de papier toilette avec un rouleau de réserve dissimulé, en acier inoxydable (acier au nickel-chrome EN 1.4301) pour montage encastré. Boîtier intégralement en acier inoxydable ; tous les angles entièrement soudés, surfaces visibles mates rectifiées et brossées. Prévu pour deux rouleaux de papier toilette courants dont un rouleau de réserve dissimulé qui prend automatiquement la place du précédent. Fente transparente servant de jauge de niveau de remplissage. Rechargeable, accès par battant frontal verrouillable. Serrure cylindrique à fermeture universelle en zinc moulé sous pression anticorrosion. Article livré avec matériel de fixation.

Dimensions 148 x 348 x 150 mm

Réf. art. WP167



Surfaces disponibles

Réf.

mat rectifié (standard)	728 500
poli	732 500
(coloré) plastifié	729 500

Ernst Wagner GmbH & Co. KG

Ernst-Abbe-Straße 21 · D-72770 Reutlingen · Tel.: +49712151539-0 · Fax: -20
info@wagner-ewar.de · www.wagner-ewar.de

WAGNER
EWAR