

326 x 173 x 164 mm

ca. 250 asciugamani di carta

- Distributore di asciugamani di carta realizzato in acciaio inossidabile resistente, a riduzione dei germi e di facile manutenzione (acciaio nichelato cromato WN 1.4301).
- Corpo interamente in acciaio inox; tutti gli angoli completamente saldati. Superfici visibili satinata e spazzolate. Altre superfici disponibili: vedi sotto.
- Con apertura termoformata per il prelievo facile della carta.
- Destinato per circa 250 asciugamani di carta commerciali a strati o piegati a zigzag. Formato carta (piegato): 240-250 mm x 100-115 mm.
- Accessibile per la ricarica tramite sportellino frontale con chiusura a chiave.
- Serratura con cilindro, realizzata in zinco pressofuso resistente alla corrosione.
- Parti di usura modulari intercambiabili.
- Dimensioni di incasso 300 x 150 mm
- Montaggio: con quattro viti all'interno, lateralmente.
- Incluso materiale di montaggio e un pacco di asciugamani di carta.
- Peso, incluso imballo singolo: 3,2 kg

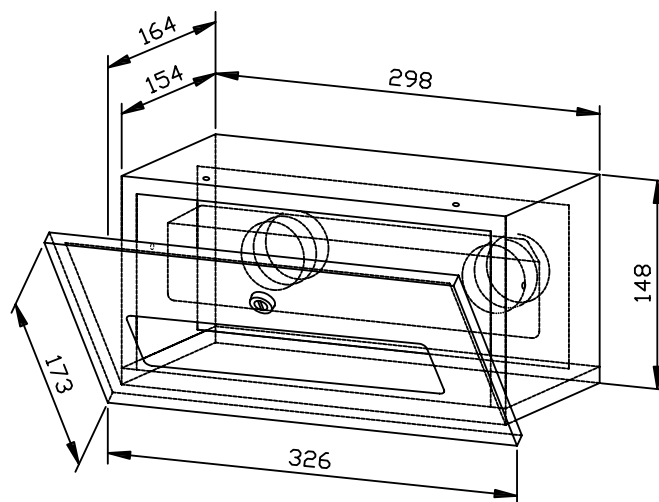


## Proposte di testo per i capitolati:

Distributore di asciugamani di carta in acciaio inossidabile (acciaio nichelato cromato WN 1.4301) per installazione sul frontale del piano lavabo. Corpo interamente in acciaio inox; tutti gli angoli completamente saldati. Superfici visibili satinata e spazzolate. Apertura termoformata per il prelievo della carta. Capacità ca. 250 asciugamani di carta. Accessibile per la ricarica tramite sportellino frontale con chiusura a chiave. Serratura con cilindro, realizzata in zinco pressofuso resistente alla corrosione. Incluso materiale di montaggio e un pacco di asciugamani di carta.

Dimensioni: 326 x 173 x 164 mm

Art. n. WP165



## Superfici disponibili

## No. ID

satinata (standard)

764 186

lucidate

731 186

verniciate (in colore)

728 114