

353 x 350 x 120 mm

pour 1 grand rouleau

- Distributeur de grand rouleau en acier inoxydable (acier au nickel-chrome EN 1.4301) robuste, réducteur de germes et d'entretien facile.
- Boîtier intégralement en acier inoxydable ; surfaces visibles mates rectifiées et brossées. Autres surfaces disponibles : voir ci-dessous.
- Prévu pour un grand rouleau de papier toilette courant.
Dimensions grand rouleau :
Diamètre extérieur max. 280 mm
Largeur max. 100 mm
Diamètre intérieur min. 40 mm
- Plaque de pression à ressort pour sécuriser le déroulement.
- Fente transparente servant de jauge de niveau de remplissage.
- Rechargeable, accès par boîtier verrouillable et rabattable vers l'avant.
- Serrure cylindrique à fermeture universelle en zinc moulé sous pression anticorrosion.
- Pièces d'usure remplaçables par module.
- Montage : au moyen de quatre vis à travers les encoches en trou de serrure et un trou antivol en option dans la paroi arrière.
- Article livré avec matériel de fixation.
- Possibilité de conversion ultérieure en WP163-S : kit d'adaptation réf. 923 290.
- Poids, avec emballage individuel : 4,8 kg

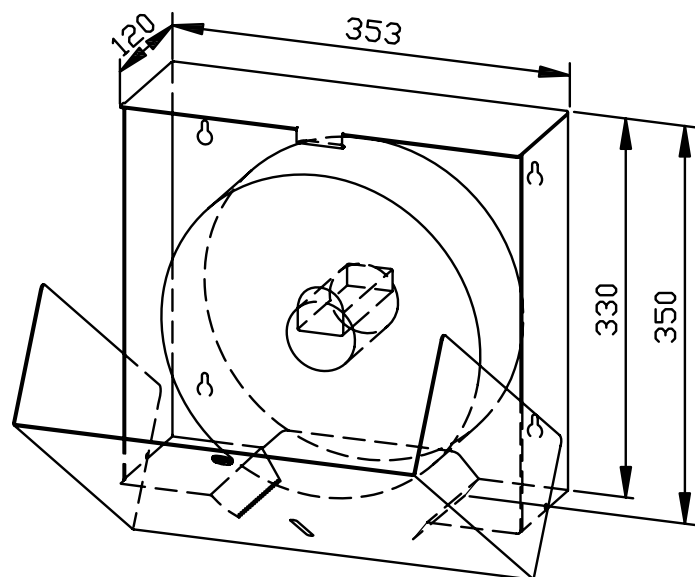


Proposition de texte pour les spécifications :

Distributeur de grand rouleau en acier inoxydable (acier au nickel-chrome EN 1.4301) pour montage en saillie. Boîtier intégralement en acier inoxydable, surfaces visibles mates rectifiées et brossées. Prévu pour un grand rouleau de papier toilette courant. Plaque de pression à ressort pour sécuriser le déroulement. Fente transparente servant de jauge de niveau de remplissage. Rechargeable, accès par boîtier verrouillable et rabattable vers l'avant. Serrure cylindrique à fermeture universelle en zinc moulé sous pression anticorrosion. Article livré avec matériel de fixation.

Dimensions : 353 x 350 x 120 mm

Réf. art. WP163



Surfaces disponibles	Réf.
mat rectifié (standard)	727 090
poli	731 090
(coloré) plastifié	728 090