

353 x 350 x 120 mm

per 4 rotoli di carta igienica

- Porta carta igienica quadrupla realizzato in acciaio inossidabile resistente, a riduzione dei germi e di facile manutenzione (Chromnickelstahl (WN 1.4301).
- Corpo interamente in acciaio inox; superfici visibili satinata e spazzolate.
Altre superfici disponibili: vedi sotto.
- Destinato a quattro rotoli di carta igienica commerciale nelle dimensioni:
Diametro esterno max. 125 mm
Larghezza max. 100 mm
Diametro anima min. 38 mm
- Tre rotoli di scorta nascosti, ognuno dei quali scende automaticamente.
- Visualizzazione del livello con indicatore.
- Accessibile per il riempimento tramite frontale con chiusura a chiave.
- Serratura con cilindro, realizzata in zinco pressofuso resistente alla corrosione.
- Parti di usura modulari intercambiabili.
- Installazione: con quattro viti attraverso i fori e un foro anti-furto opzionale nel pannello posteriore.
- Incluso materiale di montaggio.
- Possibile conversione successiva a WP163:
Kit di conversione Art. 923 291.
- Peso, incluso imballo singolo: 6,2 kg

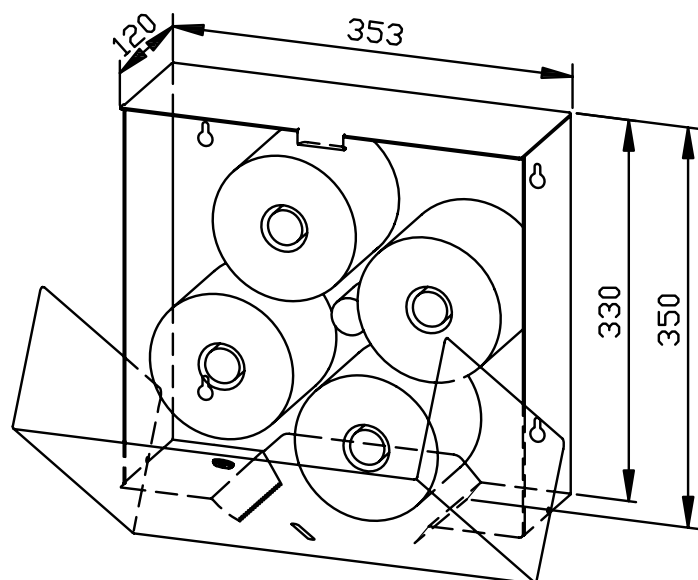


Proposte di testo per i capitolati:

Porta carta igienica quadrupla in acciaio inossidabile (acciaio nichelato cromato WN 1.4301) per il montaggio esterno. Corpo interamente in acciaio inox, Superfici visibili satinata e spazzolate. Destinato a quattro rotoli di carta igienica commerciale, tre dei quali sono rotoli di scorta nascosti, ognuno dei quali sale automaticamente. Visualizzazione del livello con indicatore. Accessibile per il riempimento tramite frontale con chiusura a chiave. Serratura con cilindro, realizzata in zinco pressofuso resistente alla corrosione. Incluso materiale di montaggio.

Dimensioni: 353 x 350 x 120 mm

Art. n. WP163-S



Superfici disponibili	No. ID
satinata (standard)	727 290
lucide	731 290
verniciate (in colore)	728 290