

100 x 130 x 25 mm
1 Box Hygienebeutel

- Hygienebeutelspender aus robustem, keimreduzierendem und pflegeleichtem Edelstahl (Chromnickelstahl WN 1.4301).
- Ganzedelstahlgehäuse; Sichtflächen matt geschliffen und gebürstet.
Weitere lieferbare Oberflächen: siehe unten.
- Vorgesehen für eine handelsübliche Hygienebeutelbox in den Abmessungen ca. 118 x 87 x 20 mm.
- Zum Nachfüllen zugänglich über Frontklappe mit Federverschluss.
- Montage: Mit zwei Schrauben durch Schlüssellöcher und ein optionales Anti-Diebstahl-Loch in der Rückwand.
- Lieferung einschließlich Befestigungsmaterial und Erstbefüllung.
- Gewicht, einschließlich Einzelverpackung: 0,5 kg

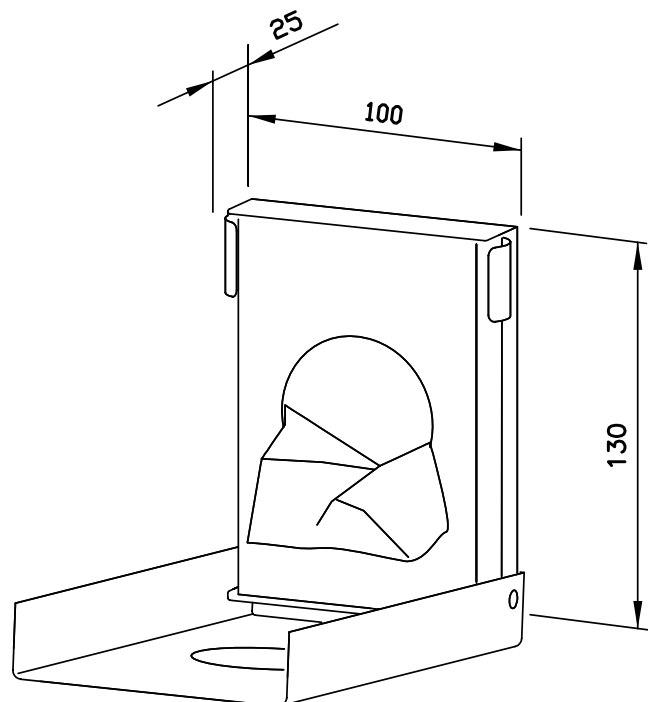


Textvorschlag für Ausschreibungen:

Hygienebeutelspender aus Edelstahl (Chromnickelstahl WN 1.4301) für Aufputzmontage. Ganzedelstahlgehäuse; Sichtflächen matt geschliffen und gebürstet. Vorgesehen für eine Box handelsübliche Hygienebeutel. Zum Nachfüllen zugänglich über Frontklappe mit Federverschluss. Lieferung einschließlich Befestigungsmaterial und Erstbefüllung.

Abmessungen 100 x 130 x 25 mm

Artikel Nr. WP156



Lieferbare Oberflächen	Ident-Nr.
matt geschliffen (standard)	727 500
hochglanzpoliert	731 500
(farbige) Kunststoff-Pulverbeschichtung	728 143