

# SENSOR-PAPIERROLLENSPENDER WP1511



350 x 448 x 220 mm

## Batterie betrieben

- Sensor-Papierrollenspender, batteriebetrieben, aus robustem, keim-reduzierendem und pflegeleichtem Edelstahl (Chromnickelstahl WN 1.4301).
- Ganzedelstahlgehäuse; alle Ecken voll verschweißt, Sichtflächen matt geschliffen und gebürstet, unten abgesetzt mit glänzender Oberfläche. Weitere lieferbare Oberflächen: siehe unten.
- Mit berührungslos bedienbarer, kapazitiver Sensorik, Erfassungsbe-reich ca. 3,5 cm. Papierlänge und Totzeit einstellbar. Batteriebetrieb mit vier handelsüblichen 1,5 V Monozellen.
- Vorgesehen für eine Papierrolle in den Abmessungen: Breite 215 mm, Außendurchmesser max. 200 mm, Innendurchmesser 37-40 mm oder 48-50 mm.
- Sichtschlitz als Füllstandsanzeige, Restrollenfunktion erlaubt Nachset-zen einer Reserverolle vor vollständigem Aufbrauchen der Restrolle.
- Zum Nachfüllen zugänglich über abschließbare Türe.
- Zylinderschloss gleichschließend aus korrosionsbeständigem Zink-druckguss.
- Verschleißteile und Gehäusefronten modular austauschbar.
- Einbaumaß: 352 x 450 x max. 180 mm
- Montage: Mit vier Schrauben in bauseitigen Ausschnitt durch Befesti-gungslöcher in den Seitenwänden.
- Lieferung einschließlich Befestigungsmaterial und Erstbefüllung mit einer Papierrolle.
- Gewicht, einschließlich Einzelverpackung: 10,0 kg

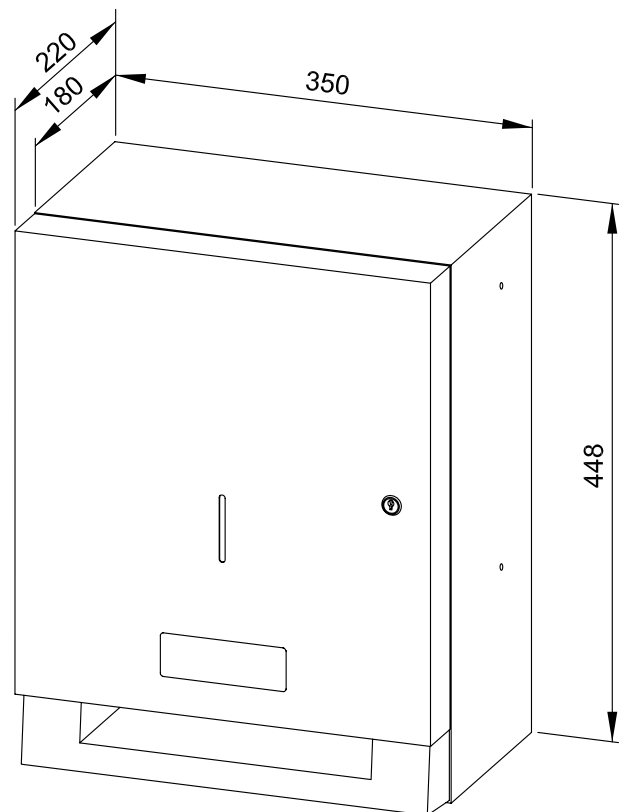


## Textvorschlag für Ausschreibungen:

Sensor-Papierrollenspender, batteriebetrieben, aus Edelstahl (Chromnickelstahl WN 1.4301) für Unterputz-Montage. Ganzedelstahlgehäuse; alle Ecken voll verschweißt, Sichtflächen matt geschliffen und gebürstet, unten abgesetzt mit glänzender Oberfläche. Mit berührungslos bedienbarer, kapazitiver Sensorik. Papierlänge und Totzeit einstellbar. Batteriebetrieb mit vier handelsüblichen 1,5 V Monozellen. Vorgesehen für eine Papierrolle in den Abmessungen: Breite 215 mm, Außendurchmesser max. 200 mm, Innendurchmesser 37-40 mm oder 48-50 mm. Sichtschlitz als Füllstandsanzeige. Zum Nachfüllen zugänglich über abschließbare Türe. Restrollenfunktion erlaubt Nachsetzen einer Reserverolle vor vollständigem Aufbrauchen der Restrolle Zylinderschloss gleichschließend aus korrosionsbeständigem Zinkdruckguss. Lieferung einschließlich Befestigungsmaterial und Erstbefüllung mit einer Papierrolle.

Abmessungen: 350 x 448 x 220 mm

Artikel Nr. WP1511



Lieferbare Oberflächen	Ident-Nr.
matt geschliffen (standard)	727 466
hochglanzpoliert	731 466
(farbige) Kunststoff-Pulverbeschichtung	728 466

## Ernst Wagner GmbH & Co. KG

Ernst-Abbe-Straße 21 · D-72770 Reutlingen · Tel.: +49712151539-0 · Fax: -20  
info@wagner-ewar.de · www.wagner-ewar.de

WAGNER  
EWAR