

240 x 110 x 90 mm
per 2 rotoli di carta igienica

- Portarotolo doppio realizzato in acciaio inossidabile resistente, a riduzione dei germi e di facile manutenzione (acciaio nichelato cromato WN 1.4301).
- Costruito interamente in acciaio inox, superfici visibili satinata e spazzolata. Altre superfici disponibili: vedi sotto.
- Destinato a due rotoli di carta igienica commerciale nelle dimensioni:
Diametro esterno max. 125 mm
Larghezza max. 100 mm
Diametro anima min. 38 mm
- Accessibile per la ricarica sbloccando l'asse centrale.
- Serratura con cilindro, realizzata in zinco pressofuso resistente alla corrosione.
- Parti di usura modulari intercambiabili.
- Montaggio con due viti attraverso i fori nel pannello posteriore.
- Incluso materiale di montaggio.
- Peso, incluso imballo singolo: 0,9 kg

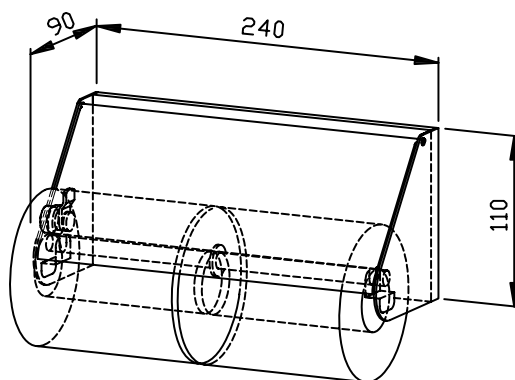


Proposte di testo per i capitolati:

Portarotolo doppio in acciaio inossidabile (acciaio nichelato cromato WN 1.4301) per il montaggio esterno. Costruito interamente in acciaio inox, superfici visibili satinata e spazzolata. Destinato a due rotoli di carta igienica commerciale. Accessibile per la ricarica sbloccando l'asse centrale. Serratura con cilindro, realizzata in zinco pressofuso resistente alla corrosione. Incluso materiale di montaggio.

Dimensioni: 240 x 110 x 90 mm

Art. n. WP149



Superfici disponibili	No. ID
satinata (standard)	764 210
lucide	732 210
verniciate (in colore)	730 210