

148 x 148 x 120 mm

1000 ml Seifentank

- Flüssigseifenspender aus robustem, keimreduzierendem und pflegeleichtem Edelstahl (Chromnickelstahl WN 1.4404).
- Ganzedelstahlgehäuse; alle Ecken voll verschweißt, Sichtflächen matt geschliffen und gebürstet. Weitere lieferbare Oberflächen: siehe unten.
- Einhandbedienbare und tropffreie Seifenpumpe mit 1000-ml-Tank und Druckventil aus Messing.
- Tank mit großer, verschließbarer Nachfüllöffnung.
- Vorgesehen für handelsübliche Flüssigseifen.
- Zum Nachfüllen zugänglich über abschließbare, herausnehmbare Frontklappe mit Fallschutz.
- Zylinderschloss gleichschließend aus korrosionsbeständigem Zinkdruckguss.
- Verschleißteile modular austauschbar.
- Montage: Mit vier Schrauben durch Schlüssellocher und ein optionales Anti-Diebstahl-Loch in der Rückwand.
- Lieferung einschließlich Befestigungsmaterial.
- Gewicht, einschließlich Einzelverpackung: 1,5 kg

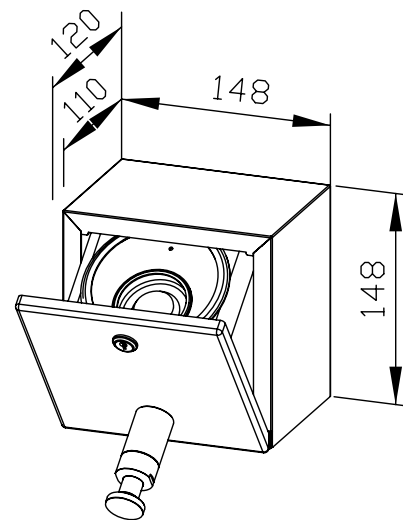


Textvorschlag für Ausschreibungen:

Flüssigseifenspender aus Edelstahl (Chromnickelstahl WN 1.4404) für Aufputz-Montage. Ganzedelstahlgehäuse; alle Ecken voll verschweißt, Sichtflächen matt geschliffen und gebürstet. Einhandbedienbare und tropffreie Seifenpumpe mit 1000-ml-Tank und Druckventil aus Messing. Vorgesehen für handelsübliche Flüssigseifen. Zum Nachfüllen zugänglich über abschließbare, herausnehmbare Frontklappe mit Fallschutz. Zylinderschloss gleichschließend aus korrosionsbeständigem Zinkdruckguss. Lieferung einschließlich Befestigungsmaterial.

Abmessungen: 148 x 148 x 120 mm

Artikel Nr. WP105



Lieferbare Oberflächen	Ident-Nr.
matt geschliffen (standard)	727 599
hochglanzpoliert	731 599
(farbige) Kunststoff-Pulverbeschichtung	728 110