

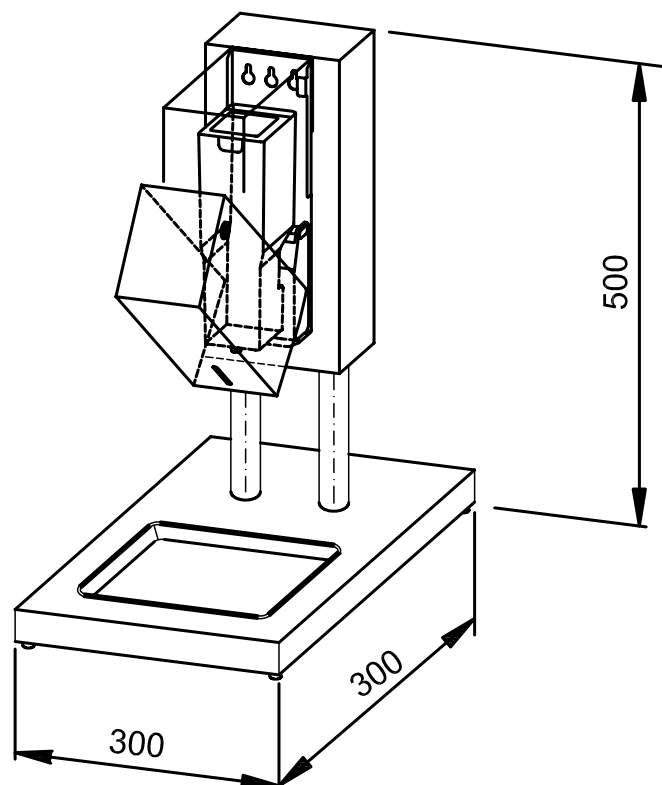
STAZIONE PER L'IGIENE DA TAVOLO CON DISTRIBUTORE DI DISINFETTANTE ELETTRONICO (SENSOR) WP102E-7T



300 x 500 x 300 mm

Serbatoio da 950 ml

- Stazione per l'igiene composta da distributore di disinfettante elettronico (sensor) e colonna da tavolo realizzata in acciaio inossidabile resistente, a riduzione dei germi e di facile manutenzione.
- Superfici visibili satinata e spazzolate. Altre superfici disponibili: vedi sotto.
- Distributore di disinfettante elettronico (sensor) in acciaio inossidabile (acciaio al nichel cromato WN 1.4404); tutti gli angoli completamente saldati.
 - Con EWAR® moduli e pompa disinfettante senza contatto con serbatoio da 950 ml.
 - Destinato a disinfettanti per le mani commerciali.
 - Visualizzazione del livello con indicatore.
 - Accessibile per il riempimento tramite frontale con chiusura a chiave.
 - Serratura con cilindro, realizzata in zinco pressofuso resistente alla corrosione.
 - Batteria EWAR® moduli e alimentata con due celle „Baby“ LR14.
 - Parti di usura modulari intercambiabili.
 - Incluso batterie.
- Colonna da terra in acciaio inossidabile (acciaio al nichel cromato WN 1.4301).
 - Piastra della base con piedini in gomma e con vaschetta di plastica, removibile.
 - Destinato a qualsiasi installazione su piano o tavolo.
- Peso, incluso imballo singolo: 5,7 kg



Proposte di testo per i capitolati:

Stazione per l'igiene composta da distributore di disinfettante elettronico (sensor) e colonna da tavolo realizzata in acciaio inossidabile; superfici visibili satinata e spazzolate. Distributore di disinfettante elettronico (sensor) in acciaio inossidabile (acciaio al nichel cromato WN 1.4404); tutti gli angoli completamente saldati. Con pompa disinfettante senza contatto con serbatoio da 950 ml. Destinato a disinfettanti per le mani commerciali. Visualizzazione del livello con indicatore. Accessibile per il riempimento tramite frontale con chiusura a chiave. Serratura con cilindro, realizzata in zinco pressofuso resistente alla corrosione. Incluso batterie. Colonna da tavola in acciaio inossidabile (acciaio al nichel cromato WN 1.4301) con piedini in gomma e con vaschetta di plastica, removibile. Destinato a qualsiasi installazione su piano o tavolo.

Dimensioni: 300 x 500 x 300 mm

Art. n. WP102e-7T

Superfici disponibili

No. ID

satinata (standard)

727 371

verniciate (in colore)

728 371

Ernst Wagner GmbH & Co. KG

Ernst-Abbe-Straße 21 · D-72770 Reutlingen · Tel.: +49712151539-0 · Fax: -20
info@wagner-ewar.de · www.wagner-ewar.de

WAGNER
EWAR