

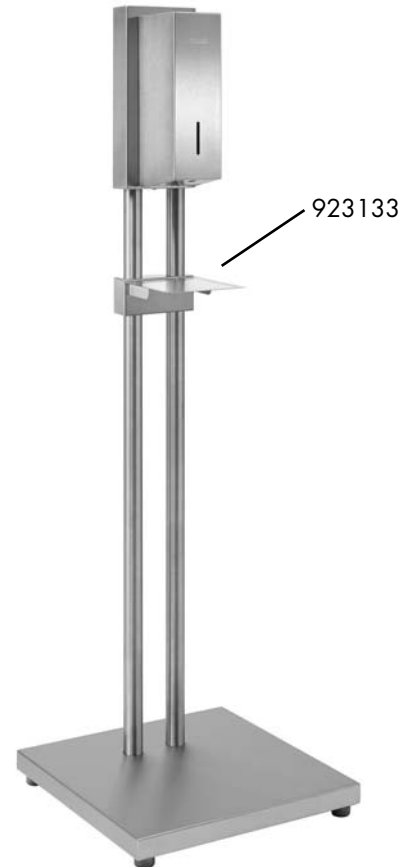
HYGIENESTATION STANDMODELL MIT SENSOR-DESINFEKTIONSMITTELPENDER WP102E-7S



380 x 1350 x 380 mm

950 ml Tank

- Hygienestation bestehend aus Sensor-Desinfektionsmittelpender und Bodensäule aus robustem, keimreduzierendem und pflegeleichtem Edelstahl.
- Sichtflächen matt geschliffen und gebürstet. Weitere lieferbare Oberflächen: siehe unten.
- Sensor-Desinfektionsmittelpender aus Edelstahl (Chromnickelstahl WN 1.4404); alle Ecken voll verschweißt.
 - Mit EWAR® eModul berührungslos bedienbarer Desinfektionsmittelpumpe mit 950-ml-Tank.
 - Vorgesehen für handelsübliche Hand-Desinfektionsmittel.
 - Sichtschlitz als Füllstandsanzeige.
 - Zum Nachfüllen zugänglich über abschließbares, nach vorne abklappbares Gehäuse.
 - Zylinderschloss gleichschließend aus korrosionsbeständigem Zinkdruckguss.
 - eModul batteriebetrieben mit zwei LR14 Babyzellen.
 - Verschleißteile modular austauschbar.
 - Lieferung einschließlich Batterien.
- Bodensäule aus Edelstahl (Chromnickelstahl WN 1.4301).
 - Bodenplatte mit Gummifüßen.
 - Vorgesehen zur freien Bodenaufstellung.
- Gewicht, einschließlich Einzelverpackung: 10,2 kg



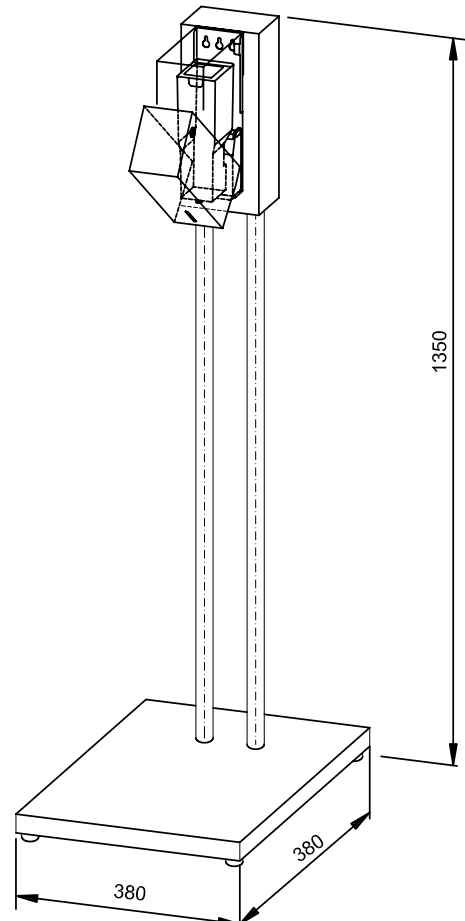
Textvorschlag für Ausschreibungen:

Hygienestation bestehend aus Sensor-Desinfektionsmittelpender und Bodensäule aus Edelstahl, Sichtflächen matt geschliffen und gebürstet. Sensor-Desinfektionsmittelpender aus Edelstahl (Chromnickelstahl WN 1.4404); alle Ecken voll verschweißt. Mit berührungslos bedienbarer Desinfektionsmittelpumpe mit 950-ml-Tank. Vorgesehen für handelsübliche Hand-Desinfektionsmittel. Sichtschlitz als Füllstandsanzeige. Zum Nachfüllen zugänglich über abschließbares, nach vorne abklappbares Gehäuse. Zylinderschloss gleichschließend aus korrosionsbeständigem Zinkdruckguss. Lieferung einschließlich Batterien. Bodensäule aus Edelstahl (Chromnickelstahl WN 1.4301) mit Gummifüßen. Vorgesehen zur freien Bodenaufstellung.

Abmessungen: 380 x 1350 x 380 mm

Artikel Nr. WP102e-7S

Zubehör	Ident-Nr.
Tropfschale für WP-Bodensäule	923 133
Lieferbare Oberflächen	Ident-Nr.
matt geschliffen (standard)	727 370
(farbige) Kunststoff-Pulverbeschichtung	728 370



Ernst Wagner GmbH & Co. KG

Ernst-Abbe-Straße 21 · D-72770 Reutlingen · Tel.: +49712151539-0 · Fax: -20
info@wagner-ewar.de · www.wagner-ewar.de

WAGNER
EWAR