

80 x 298 x 120 mm

Bottiglia da 950 ml

- Distributore di sapone liquido in acciaio inossidabile (acciaio al nichel cromato WN 1.4404).
- Corpo interamente in acciaio inox; tutti gli angoli completamente saldati. Superfici visibili satinata e spazzolate. Altre superfici disponibili: vedi sotto.
- Pompa di sapone antigoccia a una mano.
- Destinato a saponi liquidi commerciali o lozioni per le mani per bottiglie monouso da 950 ml.
- Visualizzazione del livello con indicatore. Accessibile per il riempimento tramite frontale con chiusura a chiave.
- Serratura con cilindro, realizzata in zinco pressofuso resistente alla corrosione.
- Parti di usura modulari intercambiabili.
- Montaggio con due viti attraverso i fori e un foro anti-furto opzionale nel pannello posteriore.
- Incluso materiale di montaggio e riempimento iniziale con sapone.
- Peso, incluso imballo singolo: 2,5 kg

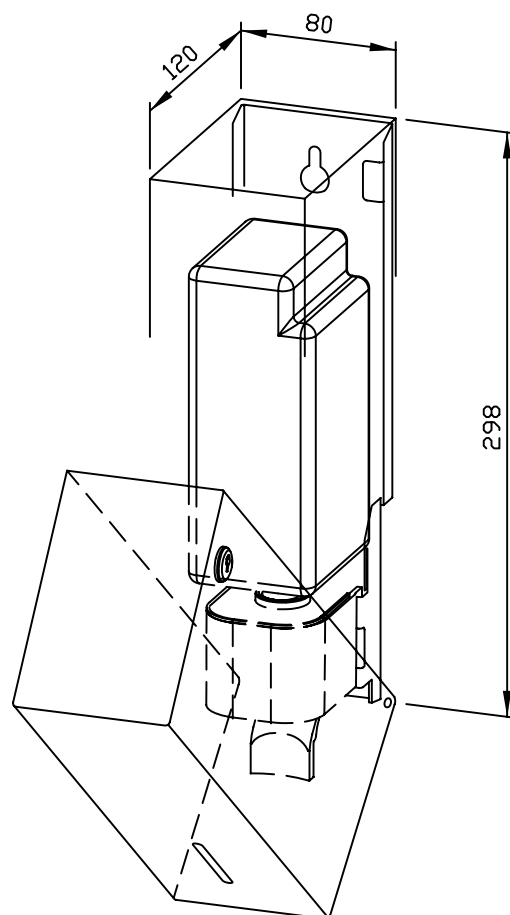


## Proposte di testo per i capitolati:

Distributore di sapone liquido in acciaio inossidabile (acciaio nichelato cromato WN 1.4404) per il montaggio esterno. Corpo interamente in acciaio inox; tutti gli angoli completamente saldati. Superfici visibili satinata e spazzolate. Pompa di sapone antigoccia a una mano. Destinato a saponi liquidi commerciali o lozioni per le mani per bottiglie monouso da 950 ml. Visualizzazione del livello con indicatore. Accessibile per il riempimento tramite frontale con chiusura a chiave. Serratura con cilindro, realizzata in zinco pressofuso resistente alla corrosione. Incluso materiale di montaggio e riempimento iniziale con sapone.

Dimensioni: 80 x 298 x 120 mm

Art. n. WP102



### Accessori

### No. ID

vaschetta per WP/PP102/103

923 137

### Superfici disponibili

### No. ID

satinata (standard)

727 302

lucide

731 302

verniciate (in colore)

728 076