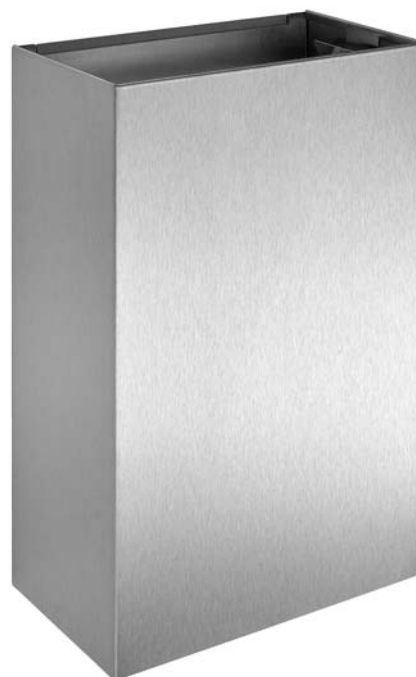


260 x 400 x 150 mm

Fassungsvermögen ca. 15 l

- Abfallbehälter aus robustem, keimreduzierendem und pflegeleichtem Edelstahl (Chromnickelstahl WN 1.4301).
- Ganzedelstahlgehäuse; Sichtflächen matt geschliffen und gebürstet.
- Ausgestattet mit innenliegender Halterung für handelsübliche Müllbeutel. Fassungsvermögen ca. 15 l.
- Montage: Zum Kleben oder mit zwei Schrauben durch Schlüssellöcher und ein optionales Anti-Diebstahl-Loch in der Rückwand.
- Lieferung einschließlich Befestigungsmaterial.
- Gewicht, einschließlich Einzelverpackung: 2,8 kg

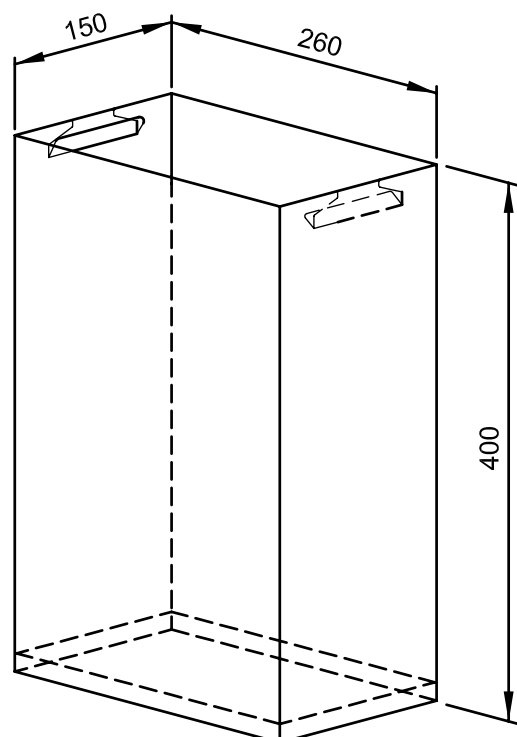


Textvorschlag für Ausschreibungen:

Abfallbehälter aus Edelstahl (Chromnickelstahl WN 1.4301) für Aufputz-Montage. Ganzedelstahlgehäuse; Sichtflächen matt geschliffen und gebürstet. Ausgestattet mit innenliegender Halterung für handelsübliche Müllbeutel. Fassungsvermögen ca. 15 l. Lieferung einschließlich Befestigungsmaterial.

Abmessungen: 260 x 400 x 150 mm

Artikel Nr. WH15



Lieferbare Oberfläche	Ident-Nr.
matt geschliffen	727 347