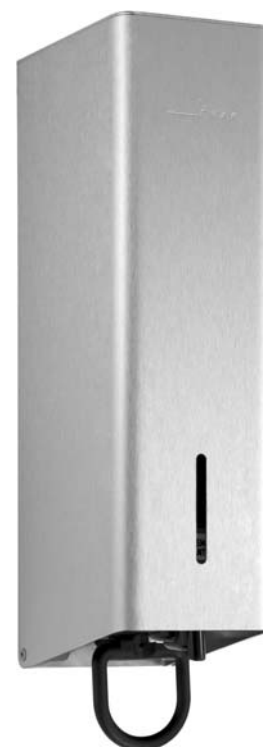


80 x 298 x 120 mm

Concentré de savon mousse de 400 ml

- Distributeur de savon mousse en acier inoxydable (acier au nickel-chrome EN 1.4404) robuste, réducteur de germes et d'entretien facile.
- Boîtier intégralement en acier inoxydable avec bords verticalement arrondis. Surfaces visibles mates rectifiées et brossées. Autres surfaces disponibles : voir ci-dessous.
- Pompe à savon mousse antifuite, utilisable d'une seule main.
- Prévus pour un concentré de savon mousse de 400 ml.
- Fente transparente servant de jauge de niveau de remplissage.
- Rechargeable, accès par boîtier verrouillable et rabattable vers l'avant.
- Serrure cylindrique à fermeture universelle en zinc moulé sous pression anticorrosion.
- Pièces d'usure remplaçables par module.
- Montage : au moyen de quatre vis à travers les encoches en trou de serrure et un trou antivol en option dans la paroi arrière.
- Article livré avec matériel de fixation et premier remplissage de concentré de savon mousse.
- Poids, emballage individuel inclus : 1,8 kg

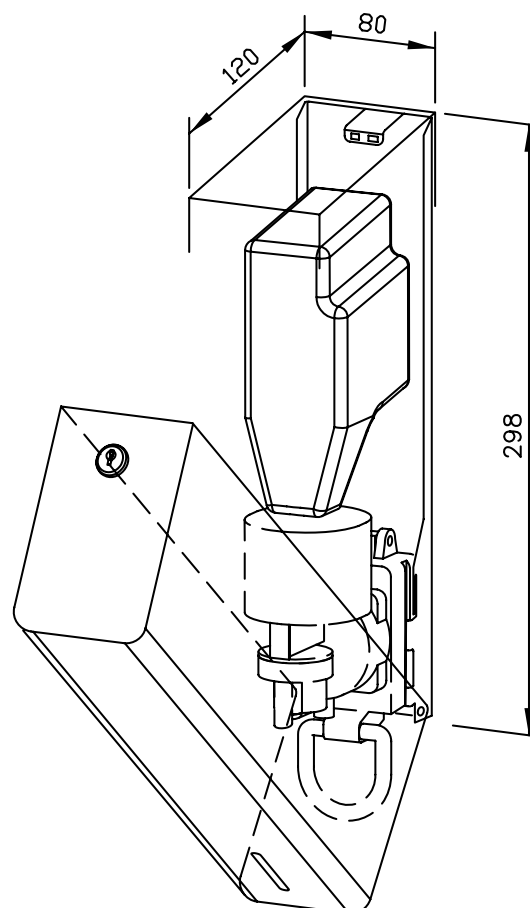


## Proposition de texte pour les spécifications :

Distributeur de savon mousse en acier inoxydable (acier au nickel-chrome EN 1.4404) pour montage en saillie. Boîtier intégralement en acier inoxydable avec bords verticalement arrondis. Surfaces visibles mates rectifiées et brossées. Pompe à savon mousse antifuite, utilisable d'une seule main. Prévus pour un concentré de savon mousse de 400 ml. Fente transparente servant de jauge de niveau de remplissage. Rechargeable, accès par boîtier verrouillable et rabattable vers l'avant. Serrure cylindrique à fermeture universelle en zinc moulé sous pression anticorrosion. Article livré avec matériel de fixation et premier remplissage de concentré de savon mousse.

Dimensions : 80 x 298 x 120 mm

Réf. art. PP103



### Accessoires en option

### Réf.

Bac ramasse - gouttes pour WP/PP102/103 923 137

### Surfaces disponibles

### Réf.

mat rectifié (standard) 727 338

poli 731 338

(coloré) plastifié 728 338