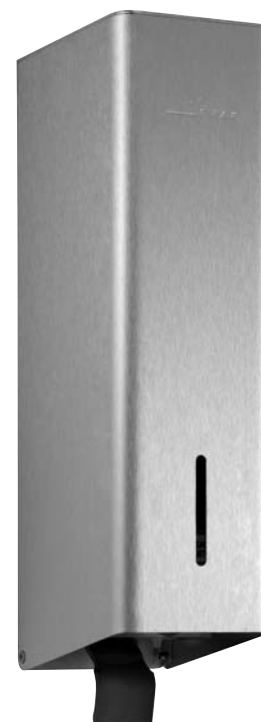


80 x 298 x 120 mm

Serbatoio da 950 ml

- Distributore di disinfettante realizzato in acciaio inossidabile resistente, a riduzione dei germi e di facile manutenzione (acciaio nichelato cromato WN 1.4404).
- Corpo interamente in acciaio inox con bordi arrotondati verticalmente. Superfici visibili satinata e spazzolate. Altre superfici disponibili: vedi sotto.
- Pompa disinfettante monodose con serbatoio da 950 ml.
- Serbatoio con ampia apertura per la ricarica richiudibile.
- Destinato a disinfettanti per le mani commerciali.
- Visualizzazione del livello con indicatore.
- Accessibile per il riempimento tramite frontale con chiusura a chiave.
- Serratura con cilindro, realizzata in zinco pressofuso resistente alla corrosione.
- Parti di usura modulari intercambiabili.
- Installazione: con quattro viti attraverso i fori e un foro antifurto opzionale nel pannello posteriore.
- Incluso materiale di montaggio.
- Peso, incluso imballo singolo: 1,3 kg

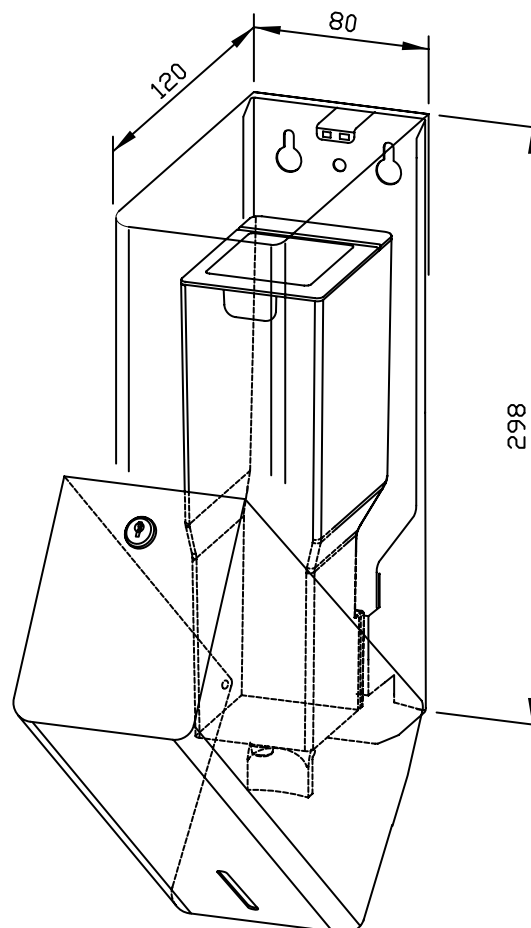


Proposte di testo per i capitolati:

Distributore di disinfettante in acciaio inossidabile (acciaio al nichel cromato WN 1.4404) per il montaggio esterno. Corpo interamente in acciaio inox con bordi arrotondati verticalmente. Superfici visibili satinata e spazzolate. Pompa disinfettante monodose con serbatoio da 950 ml. Destinato a disinfettanti per le mani commerciali. Visualizzazione del livello con indicatore. Accessibile per il riempimento tramite coperchio chiudibile a chiave. Serratura a cilindro, realizzata in zinco pressofuso resistente alla corrosione. Fornito compreso di materiale di montaggio.

Dimensioni: 80 x 298 x 120 mm

Art. n. PP102-7



Accessori

No. ID

vaschetta per WP/PP102/103

923 137

Superfici disponibili

No. ID

satinata (standard)

727 334

lucidate

731 334

verniciate (in colore)

728 334