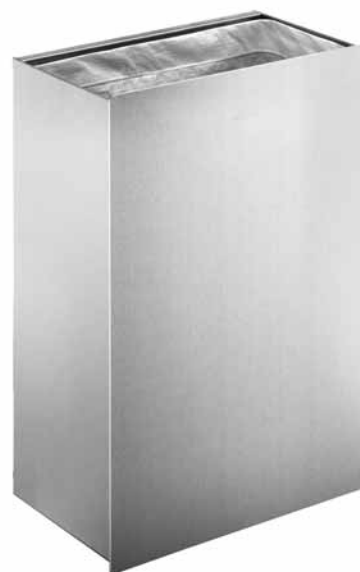


320 x 460 x 185 mm

Fassungsvermögen ca. 23 l

- Abfallbehälter aus robustem, keimreduzierendem und pflegeleichtem Edelstahl (Chromnickelstahl WN 1.4301).
- Modular aufgebautes Ganzedelstahlgehäuse bestehend aus Montage-Rückwand, Korpus sowie 2 mm starker, gerader Frontplatte. Sichtflächen matt geschliffen und gebürstet.  
Weitere lieferbare Oberflächen: siehe unten.
- Ausgestattet mit herausnehmbarem Gewebestandbeutel aus Polypropylen, waschbar. Fassungsvermögen ca. 23 l.
- Verwendung von Müllbeuteln möglich durch innenliegende Haltetaschen.
- Montage: Wandbefestigung der Rückwand mit 4 Schrauben und einem optionalen Anti-Diebstahlloch, anschließend Verschrauben des Korpus mitsamt Frontplatte mit der Rückwand.
- Lieferung einschließlich Befestigungsmaterial.
- Gewicht, einschließlich Einzelverpackung: 6,8 kg

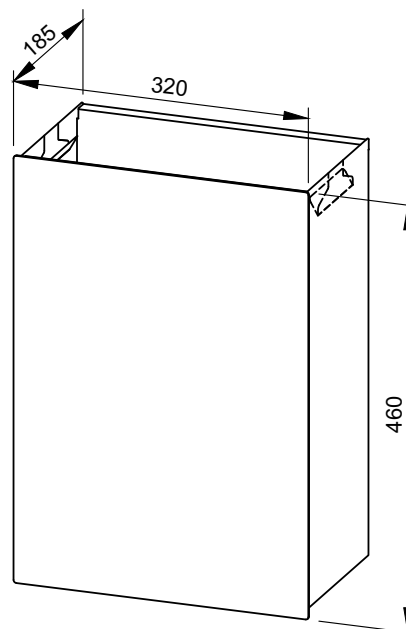


## Textvorschlag für Ausschreibungen:

Abfallbehälter aus Edelstahl (Chromnickelstahl WN 1.4301) für Aufputz-Montage. Modular aufgebautes Ganzedelstahlgehäuse bestehend aus Montage-Rückwand, Korpus sowie 2 mm starker, gerader Frontplatte, Sichtflächen matt geschliffen und gebürstet. Ausgestattet mit herausnehmbarem Gewebestandbeutel aus Polypropylen, waschbar. Fassungsvermögen ca. 23 l. Lieferung einschließlich Befestigungsmaterial.

Abmessungen: 320 x 460 x 185 mm

Artikel Nr. LN126



Lieferbare Oberflächen	Ident-Nr.
matt geschliffen (standard)	827 162
hochglanzpoliert	831 162
(farbige) Kunststoff-Pulverbeschichtung	828 162