

DISTRIBUTORE DI SAPONE LIQUIDO ELETTRONICO (SENSOR) LN102E-1

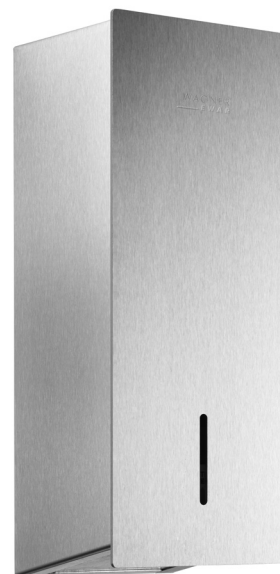


LINEA
LN

120 x 344 x 138 mm

Serbatoio da 850 ml

- Distributore di sapone liquido elettronico (sensor) in acciaio inossidabile (acciaio al nichel cromato WN 1.4404).
- Corpo modulare interamente in acciaio inox; composto da uno schienale di montaggio, da un corpo e da un pannello frontale dritto di 2 mm di spessore. Superfici visibili satinata e spazzolata.. Altre superfici disponibili: vedi sotto.
- Con EWAR® moduli e pompa di sapone senza contatto e antigoccia con serbatoio da 850 ml.
- Destinato a saponi liquidi commerciali o lozioni per le mani.
- Visualizzazione del livello con indicatore.
- Per la ricarica accessibile tramite lo sportello frontale incernierato con chiusura a chiave magnetica che può essere ripiegato in avanti o removibile con protezione anticaduta.
- Serratura invisibile posta sulla parte superiore del contenitore, sbloccabile con una chiave magnetica standard.
- Batteria EWAR® moduli e alimentata con due celle „Baby“ LR14. Cavo di alimentazione disponibile come accessorio.
- Parti di usura modulari intercambiabili.
- Installazione: prima il fissaggio dello schienale alla parete con 2 tasselli e viti e foro antifurto (opzionale), quindi si avvita il corpo allo schienale e infine il pannello frontale.
- Incluso materiale di montaggio e batterie.
- Peso, incluso imballo singolo: 3,6 kg

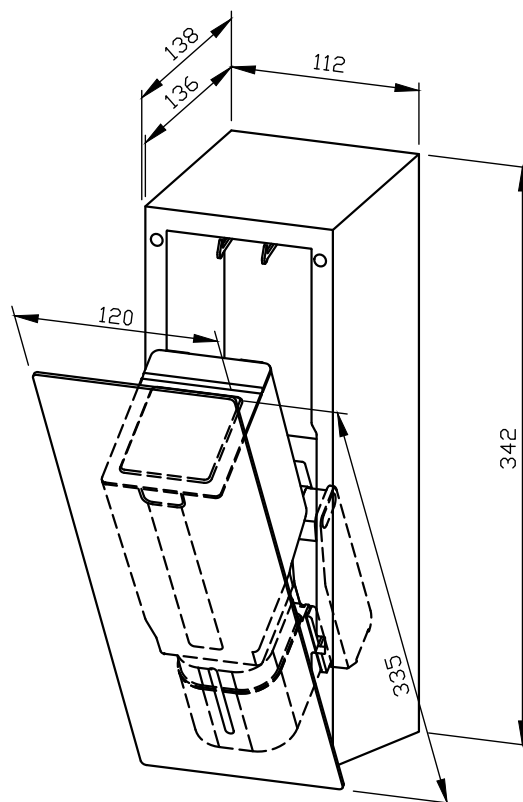


Proposte di testo per i capitolati:

Distributore di sapone liquido elettronico (sensor) in acciaio inossidabile (acciaio nichelato cromato WN 1.4404) per il montaggio esterno. Corpo modulare interamente in acciaio inox; composto da uno schienale di montaggio, da un corpo e da un pannello frontale dritto di 2 mm di spessore. Superfici visibili satinata e spazzolata. Con pompa di sapone senza contatto e senza gocciolamento con serbatoio da 850 ml. Destinato a saponi liquidi commerciali o lozioni per le mani. Visualizzazione del livello con indicatore. Per la ricarica accessibile tramite lo sportello frontale incernierato con chiusura a chiave magnetica che può essere ripiegato in avanti o removibile con protezione anticaduta. Serratura invisibile posta sulla parte superiore del contenitore, sbloccabile con una chiave magnetica standard. Incluso materiale di montaggio e batterie.

Dimensioni: 120 x 344 x 138 mm

Art. n. LN102e-1



Accessori	No. ID
alimentatori per EWAR® moduli e	923 060
Superfici disponibili	No. ID
satinata (standard)	827 114
lucidate	831 114
verniciate (in colore)	828 114

Ernst Wagner GmbH & Co. KG

Ernst-Abbe-Straße 21 · D-72770 Reutlingen · Tel.: +49712151539-0 · Fax: -20
info@wagner-ewar.de · www.wagner-ewar.de

WAGNER
EWAR