

900-1500 mm

- Supporto reggitenda dritto realizzato in acciaio inossidabile resistente, a riduzione dei germi e di facile manutenzione (acciaio nichelato cromato WN 1.4301), superficie satinata. Lunghezza  $\pm 5$  mm regolabile.
- Diametro esterno del tubo 32 mm.
- Supporti a parete con piastra di montaggio a 8 punti - girevoli liberamente e con disco di tenuta a parete 2K.
- Caricabile fino a 20 kg.
- Rosette per copertura a muro con diametro di 75 mm, antifurto e con anello di tenuta in silicone sul tubo.
- Marchio CE secondo 93/42 CEE.
- Montaggio con sei viti.
- Incluso materiale di montaggio.
- Dimensioni intermedie disponibili su richiesta.

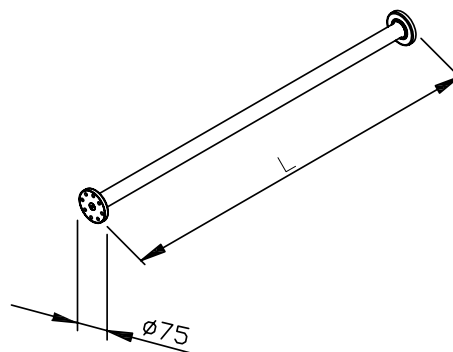


### Proposte di testo per i capitolati:

Supporto reggitenda dritto per doccia realizzato in acciaio inossidabile (acciaio al nichel cromato WN 1.4301), diametro esterno del tubo 32 mm, superficie satinata; Lunghezza  $\pm 5$  mm regolabile. Supporti a parete con piastra di montaggio a 8 punti - girevoli liberamente e con disco di tenuta a parete 2K; caricabile fino a 20 kg. Rosette per copertura a muro con diametro di 75 mm, antifurto e con anello di tenuta in silicone sul tubo. Marchio CE dopo 93/42 CEE. Incluso materiale di montaggio.

Lunghezza ..... mm

Art. n. BF690



Accessori	No. ID
Anelli per tenda da doccia (10 pezzi) BA045	600 045

Superficie disponibile	Lunghezza / No. ID			
	900 mm	1000 mm	1200 mm	1500 mm
satinata	690 900	691 000	691 200	691 500