

TRINGLE DE RIDEAU DE DOUCHE DROITE BF690



900-1500 mm

- Tringle de rideau de douche droite en acier inoxydable (acier au nickel-chrome EN 1.4301), robuste, réducteur de germes et d'entretien facile, mat rectifié. Longueur réglable de ± 5 mm.
- Diamètre extérieur de tube 32 mm.
- Fixations murales avec plaque de fixation 8 points, librement orientables et avec rondelle d'étanchéité murale bicomposant.
- Pouvant supporter jusqu'à 20 kg.
- Rosaces de recouvrement murales de 75 mm de diamètre, avec couvercle antivol et bague d'étanchéité silicone pour le tube.
- Certifié CE selon 93/42 CEE.
- Montage : au moyen de six vis.
- Article livré avec matériel de fixation.
- Tailles intermédiaires disponibles sur demande.

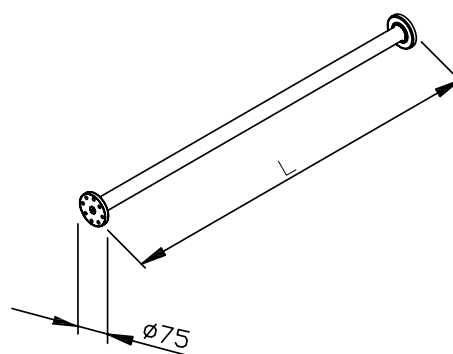


Proposition de texte pour les spécifications :

Tringle de rideau de douche droite en acier inoxydable (acier au nickel-chrome EN 1.4301), diamètre extérieur de tube de 32 mm, surface mate rectifiée ; longueur réglable de ± 5 mm. Fixations murales avec plaque de fixation 8 points, librement orientables et avec rondelle d'étanchéité murale bicomposant, pouvant supporter jusqu'à 20 kg. Rosaces de recouvrement murales de 75 mm de diamètre, avec couvercle antivol et bague d'étanchéité silicone pour le tube. Certifié CE selon 93/42 CEE. Article livré avec matériel de fixation.

Longueur mm

Réf. art. BF690



Accessoires en option	Réf.
Anneaux pour rideau de douche (UC = 10 unités) BA044	600 044

Surface disponible	Longueur / Réf.			
	900 mm	1000 mm	1200 mm	1500 mm
mat rectifié	690 900	691 000	691 200	691 500

Ernst Wagner GmbH & Co. KG

Ernst-Abbe-Straße 21 · D-72770 Reutlingen · Tel.: +49712151539-0 · Fax: -20
info@wagner-ewar.de · www.wagner-ewar.de

WAGNER
E W A R