

MANIGLIONE AD ANGOLO PER LA DOCCIA CON ASTA SALISCENDI E SUPPORTO PER LA DOCCIA BF640



(700 x 700-900 x 900) x 1150 mm

- Maniglione ad angolo per la doccia con asta saliscendi e supporto per la doccia realizzato in acciaio inossidabile resistente, a riduzione dei germi e di facile manutenzione (acciaio nichelato cromato WN 1.4301), superficie satinata. Altre superfici disponibili: vedi sotto.
- Diametro esterno del tubo 32 mm per una presa ergonomica, distanza parete 106 mm, raggio di curvatura 75 mm.
- Soffione doccia BA035 in nylon regolabile all'infinito in altezza e girevole.
- Supporti a parete con piastra di montaggio a 8 punti - girevoli liberamente e con disco di tenuta a parete 2K.
- Caricabile fino a 125 kg.
- Rosette per copertura a muro con diametro di 75 mm, antifurto e con anello di tenuta in silicone sul tubo.
- Certificazione TÜV secondo DIN EN 12182, Marchio CE secondo 93/42 CEE.
- Montaggio con quindici viti.
- Incluso materiale di montaggio.
- Dimensioni intermedie disponibili su richiesta.



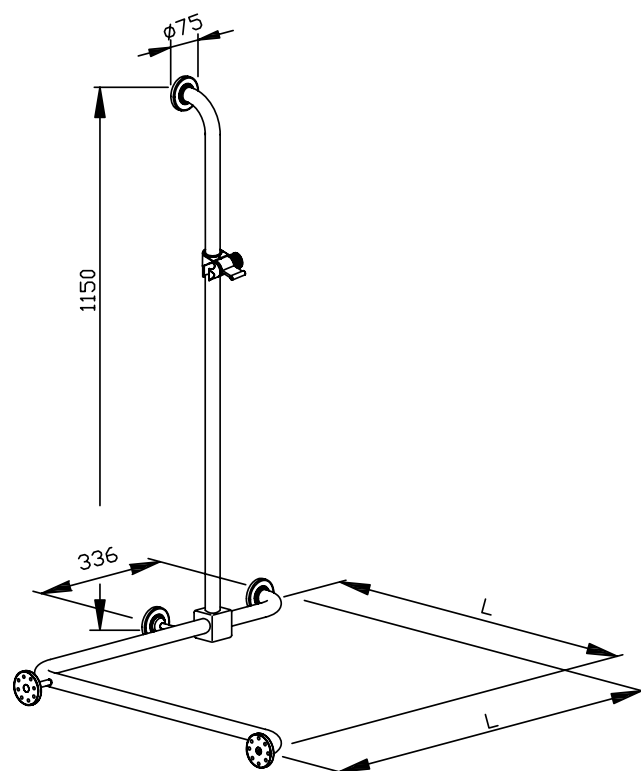
Proposte di testo per i capitolati:

Maniglione ad angolo per la doccia con asta saliscendi e supporto per la doccia in acciaio inossidabile (acciaio inossidabile WN 1.4301), diametro esterno del tubo 32 mm, distanza della parete 106 mm, superficie satinata. Soffione doccia in nylon regolabile all'infinito in altezza e girevole. Supporti a parete con piastra di montaggio a 8 punti - girevoli liberamente e con disco di tenuta a parete 2K; caricabile fino a 125 kg. Rosette per copertura a muro con diametro di 75 mm, antifurto e con anello di tenuta in silicone sul tubo. Certificazione TÜV secondo DIN EN 12182, marchio CE secondo 93/42 EWG. Incluso materiale di montaggio.

Esecuzione sinistra / destra

Lunghezza x x 1150 mm

Art. n. BF640



| Accessori | No. ID |
|----------------------------------|---------|
| Ripiano-cestino ad angolo BA 260 | 600 260 |
| Ripiano-cestino BA 270 | 600 270 |

| Superfici disponibili | Lunghezza / No. ID | | | | | |
|-----------------------|--------------------|-----------------|-----------------|---------------|---------------|---------------|
| | 900 mm sinistra | 800 mm sinistra | 700 mm sinistra | 900 mm destra | 800 mm destra | 700 mm destra |
| satinata (standard) | 640 100 | 640 200 | 640 300 | 640 400 | 640 500 | 640 600 |
| strutturato | 640 110 | 640 210 | 640 310 | 640 410 | 640 510 | 640 610 |

Ernst Wagner GmbH & Co. KG

Ernst-Abbe-Straße 21 · D-72770 Reutlingen · Tel.: +49712151539-0 · Fax: -20
info@wagner-ewar.de · www.wagner-ewar.de

WAGNER
EWAR