

DUSCHKOPFHALTER BA035



88 x 37 x 113 mm

- Duschkopfhalter aus Nylon, grau.
- Für Brausestangen \varnothing 32 mm.
- Stufenlos in der Höhe verstell- und verdrehbar.
- Aufnahmekonus mit stufenloser Winkeleinstellung, vorgesehen für handelsübliche Handbrausen.
- Seitlich integrierter Vielzweckhaken.
- Montage: Durch Aufschieben auf Brausestange.
- Gewicht, einschließlich Einzelverpackung: 0,1 kg

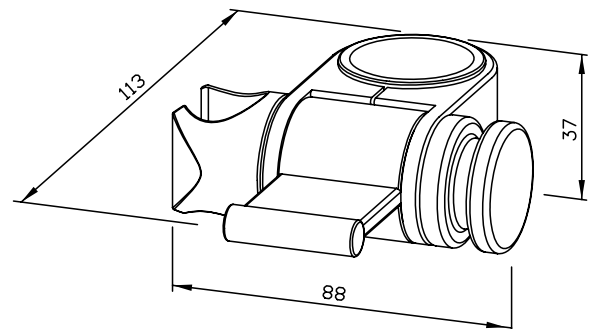


Textvorschlag für Ausschreibungen:

Duschkopfhalter mit seitlich integriertem Vielzweckhaken für Brausestangen mit \varnothing 32 mm aus Nylon, grau. Stufenlos in der Höhe verstell- und verdrehbar. Aufnahmekonus für Handbrause stufenlos im Winkel einstellbar.

Abmessungen 88 x 37 x 113 mm

Artikel Nr. BA035



Lieferbare Oberfläche

Kunststoff, grau

Ident-Nr.

600 035

Ernst Wagner GmbH & Co. KG

Ernst-Abbe-Straße 21 · D-72770 Reutlingen · Tel.: +49712151539-0 · Fax: -20
info@wagner-ewar.de · www.wagner-ewar.de

WAGNER
— EWAR