

60 x 60 x 128 mm

- Support de papier toilette de réserve en acier inoxydable de 6 ou 3 mm d'épaisseur (acier au nickel-chrome EN 1.4301), réducteur de germes et d'entretien facile, surfaces visibles grenillées.
- Prévu pour un rouleau de papier toilette courant, dimensions :
 Diamètre extérieur max. 125 mm
 Largeur max. 100 mm
 Diamètre intérieur min. 38 mm
- Plaque de base carrée avec fixation à deux points en retrait derrière elle et avec vis de blocage antivol en bas.
- Projection: 111 mm.
- Montage avec deux vis.
- Article livré avec matériel de fixation.
- Poids, avec emballage individuel : 0,5 kg

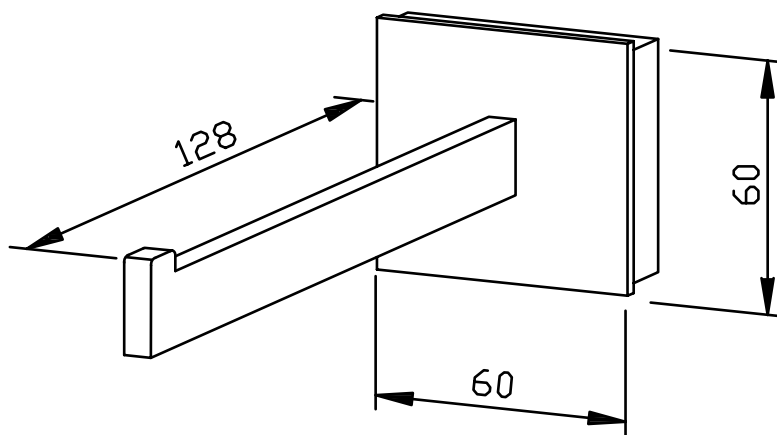


Proposition de texte pour les spécifications :

Support de papier toilette de réserve en acier inoxydable de 6 ou 3 mm d'épaisseur (acier au nickel-chrome EN 1.4301), surfaces visibles grenillées, pour montage en saillie. Plaque de base carrée avec fixation à deux points en retrait derrière elle et avec vis de blocage antivol en bas. Article livré avec matériel de fixation.

Dimensions 60 x 60 x 128 mm

Réf. art. AC722



Surface disponible	Réf.
grenillé	700 722