

FERMAPORTA A PARETE AC218



Ø 45 x 110 mm

- Fermaporta a parete realizzato in acciaio inossidabile massiccio, a riduzione dei germi e di facile manutenzione (acciaio al nichel cromato WN 1.4305), finitura satinata.
Altre superfici disponibili: vedi sotto.
- Attacco con rosetta a parete con due punti di fissaggio e antifurto.
- Diametro del supporto 16 mm
Lunghezza 110 mm
- Con tappo di gomma.
- Montaggio con due viti.
- Incluso materiale di montaggio.
- Peso, incluso imballo singolo: 0,3 kg

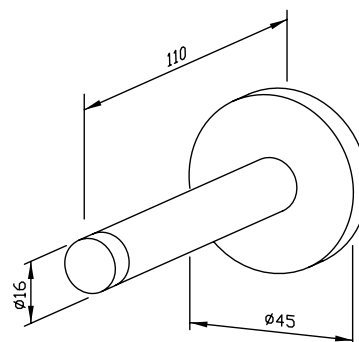


Proposte di testo per i capitolati:

Fermaporta a parete realizzato in acciaio inossidabile massiccio (acciaio cromo-nichel WN 1.4305), satinato e spazzolato, con tappo di gomma per il montaggio esterno. Attacco a parete con rosetta con fissaggio su due punti nascosto e antifurto. Fornito compreso di materiale di montaggio.

Dimensioni Ø 45 x 110 mm.

Art. n. AC218



Superfici disponibili	No. ID
satinata (standard)	700 218
lucidate	731 218

Ernst Wagner GmbH & Co. KG

Ernst-Abbe-Straße 21 · D-72770 Reutlingen · Tel.: +49712151539-0 · Fax: -20
info@wagner-ewar.de · www.wagner-ewar.de

WAGNER
E W A R