

DISTRIBUTORE DI SAPONE WP174-2 PER IL MONTAGGIO DIETRO LO SPECCHIO



91 x 259(221) x 98 mm

Bottiglia da 950 ml o 500 ml o serbatoio da 850 ml

- Distributore di sapone liquido realizzato in acciaio inossidabile resistente, a riduzione dei germi e di facile manutenzione (acciaio nichelato cromato WN 1.4404).
- Per l'installazione dietro lo specchio in loco.
- Pompa di sapone antigoccia a una mano.
- Destinato a saponi liquidi commerciali o lozioni per le mani per bottiglie monouso da 950 ml o da 500 ml. Per la ricarica accessibile con il fermo a molla e la rimozione verso il basso.
- Optional con serbatoio ricaricabile anche tramite grandi contenitori.
- Parti di usura modulari intercambiabili.
- Montaggio con due viti attraverso i fori e un foro anti-furto opzionale nel pannello posteriore. Profondità per l'incasso (sottostruttura): almeno 130 mm. Altezza sopra il piano lavabo: almeno 220(250) mm.
- Incluso materiale di montaggio, simbolo autoadesivo „sapone“ e riempimento iniziale con sapone.
- Peso, incluso imballo singolo: 1,6 kg

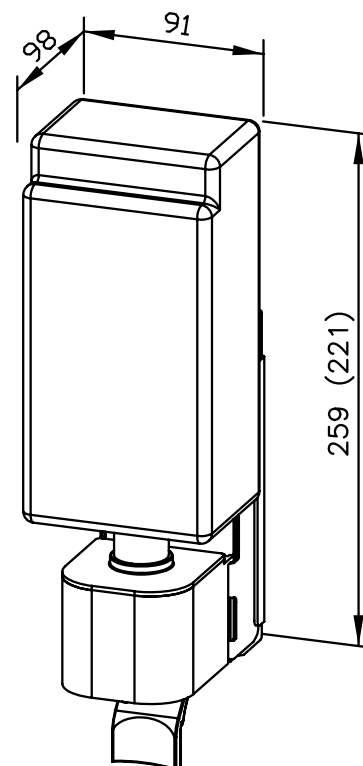


Proposte di testo per i capitolati:

Distributore di sapone liquido in acciaio inossidabile (acciaio nichelato cromato WN 1.4404) per il montaggio dietro lo specchio. Pompa di sapone antigoccia a una mano. Destinato a saponi liquidi commerciali o lozioni per le mani per bottiglie monouso da 950 ml o da 500 ml. Per la ricarica accessibile con il fermo a molla e la rimozione verso il basso. Incluso materiale di montaggio, simbolo autoadesivo „sapone“ e riempimento iniziale con sapone.

Dimensioni: 91 x 259(221) x 98 mm

Art. n. WP174-2



Accessori	No. ID
serbatoio ricaricabile 850 ml	937 201

Superficie disponibile	No. ID
satinata	727 036

Ernst Wagner GmbH & Co. KG

Ernst-Abbe-Straße 21 · D-72770 Reutlingen · Tel.: +49712151539-0 · Fax: -20
info@wagner-ewar.de · www.wagner-ewar.de

WAGNER
EWAR