

120 x 298 x 120 mm

ca. 500 fogli di carta igienica

- Distributore di carta igienica a fogli singoli realizzato in acciaio inossidabile resistente, a riduzione dei germi e di facile manutenzione (acciaio nichelato cromato WN 1.4301).
- Corpo interamente in acciaio inox; superfici visibili satinata e spazzolate.  
Altre superfici disponibili: vedi sotto.
- Destinato a 2 x 250 fogli di carta igienica singoli commerciali piegati a zigzag nelle dimensioni (piegato): 110 x 100 mm.
- Visualizzazione del livello con indicatore.
- Accessibile per il riempimento tramite frontale con chiusura a chiave.
- Serratura con cilindro, realizzata in zinco pressofuso resistente alla corrosione.
- Parti di usura modulari intercambiabili.
- Installazione: con quattro viti attraverso i fori e un foro antifurto opzionale nel pannello posteriore.
- Incluso materiale di montaggio.
- Peso, incluso imballo singolo: 2,5 kg

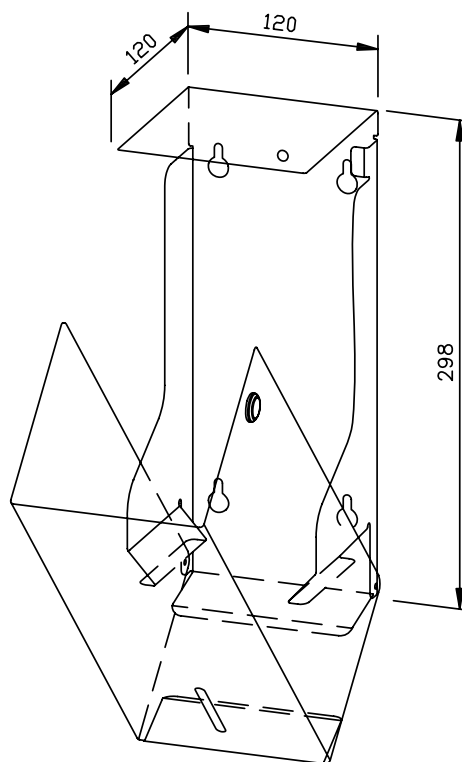


## Proposte di testo per i capitolati:

Distributore di carta igienica a fogli singoli in acciaio inossidabile (acciaio nichelato cromato WN 1.4301) per il montaggio esterno. Corpo interamente in acciaio inox; superfici visibili satinata e spazzolate. Destinato a 2 x 250 fogli di carta igienica singoli commerciali. Visualizzazione del livello con indicatore. Accessibile per il riempimento tramite frontale con chiusura a chiave. Serratura con cilindro, realizzata in zinco pressofuso resistente alla corrosione. Incluso materiale di montaggio.

Dimensioni 120 x 298 x 120 mm

Art. n. WP169



Superfici disponibili	No. ID
satinata (standard)	753 200
lucide	731 200
verniciate (in colore)	729 200