

DISTRIBUTORE DI SAPONE LIQUIDO WP101-1



70 x 270 x 120 mm

Serbatoio da 700 ml

- Distributore di sapone liquido in acciaio inossidabile (acciaio al nichel cromato WN 1.4404).
- Corpo interamente in acciaio inox; tutti gli angoli completamente saldati. Superfici visibili satinata e spazzolata. Altre superfici disponibili: vedi sotto.
- Pompa di sapone antigoccia a una mano con serbatoio da 700 ml.
- Serbatoio con ampia apertura per la ricarica richiudibile.
- Destinato a saponi liquidi commerciali o lozioni per le mani.
- Visualizzazione del livello con indicatore.
- Accessibile per il riempimento tramite frontale con chiusura a chiave.
- Serratura con cilindro, realizzata in zinco pressofuso resistente alla corrosione.
- Parti di usura modulari intercambiabili.
- Montaggio con due viti attraverso i fori e un foro antifurto opzionale nel pannello posteriore.
- Incluso materiale di montaggio.
- Peso, incluso imballo singolo: 1,4 kg

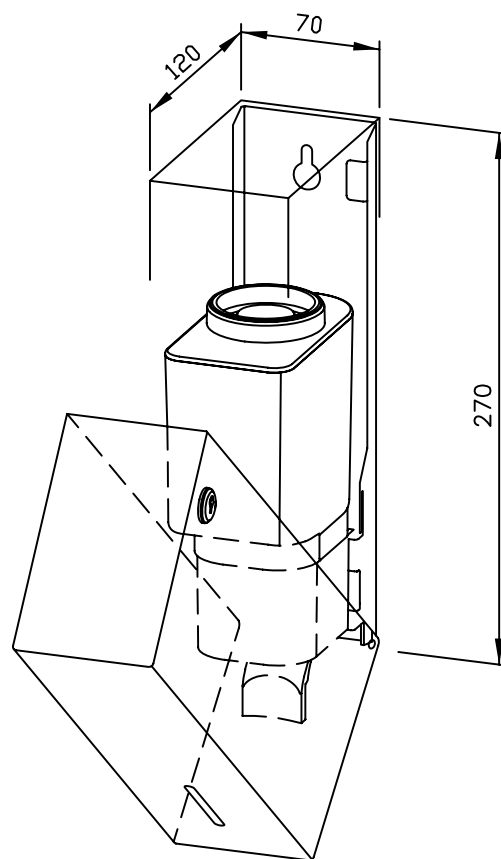


Proposte di testo per i capitolati:

Distributore di sapone liquido in acciaio inossidabile (acciaio nichelato cromato WN 1.4404) per il montaggio esterno. Corpo interamente in acciaio inox; tutti gli angoli completamente saldati. Superfici visibili satinata e spazzolata. Pompa di sapone antigoccia a una mano con serbatoio da 700 ml. Destinato a saponi liquidi commerciali o lozioni per le mani. Visualizzazione del livello con indicatore. Accessibile per il riempimento tramite frontale con chiusura a chiave. Serratura con cilindro, realizzata in zinco pressofuso resistente alla corrosione. Incluso materiale di montaggio.

Dimensioni: 70 x 270 x 120 mm

Art. n. WP101-1



Accessori

No. ID

vaschetta per WP/PP101

923 138

Superfici disponibili

No. ID

satinata (standard)

727 303

lucidate

731 303

verniciate (in colore)

728 303

Ernst Wagner GmbH & Co. KG

Ernst-Abbe-Straße 21 · D-72770 Reutlingen · Tel.: +49712151539-0 · Fax: -20
info@wagner-ewar.de · www.wagner-ewar.de

WAGNER
EWAR