

# PORTAROTOLO DI RISERVA PC222



Ø 45 x 80 mm

- Porta carta igienica di riserva realizzato in acciaio inossidabile massiccio (acciaio al nichel cromato WN 1.4305), finitura satinata. Altre superfici disponibili: vedi sotto.
- Destinato per un rotolo di carta igienica commerciale nelle dimensioni:  
Diametro esterno max. 125 mm  
Larghezza max. 100 mm  
Diametro anima min. 38 mm
- Attacco a parete a due punti di fissaggio.
- Diametro del supporto 16 mm  
Lunghezza 80 mm
- Montaggio con due viti.
- Incluso materiale di montaggio.
- Peso, incluso imballo singolo: 0,2 kg

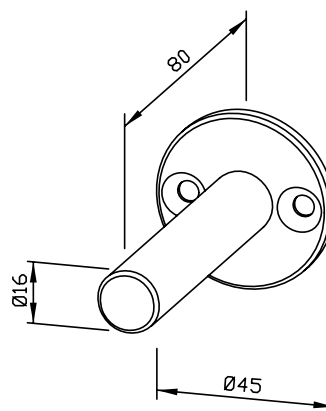


## Proposte di testo per i capitolati:

Porta carta igienica di riserva in acciaio inossidabile massiccio (acciaio al nichel cromato WN 1.4305), satinato, per il montaggio esterno. Placche di fissaggio a parete con fissaggio su due punti a vista. Fornito incluso di materiale di montaggio.

Dimensioni Ø 45 x 80 mm

Art. n. PC222



Superfici disponibili	No. ID
satinata (standard)	720 222
lucidate	735 222

## Ernst Wagner GmbH & Co. KG

Ernst-Abbe-Straße 21 · D-72770 Reutlingen · Tel.: +49712151539-0 · Fax: -20  
info@wagner-ewar.de · www.wagner-ewar.de

WAGNER  
E W A R